

**Siltumtrases atjaunošanas būvprojekta izstrāde Baložu pilsētā
BALOŽOS, ĶEKAVAS NOVADĀ**

Būvprojekta SAT sadaļa

Inženierisinājumu daļa:

Siltumapgāde, ārējie tīkli (SAT)

SKAIDROJOŠS APRAKSTS

1. Vispārīgie norādījumi
- 1.1. Projekts izstrādāts uz saskaņotā topogrāfiskā uzmērījuma plāna, pamatojoties uz tehniskajiem noteikumiem, LR spēkā esošajiem standartiem un normatīvajiem dokumentiem, kā arī ražotāju rekomendācijām.
- 1.2. Projektā uzstādīto iekārtu, materiālu un citu izstrādājumu markas un ražotāji ir norādīti kā piemērs, lai noteiktu izstrādājumu tehniskās un kvalitātes prasības. Uzrādītās iekārtas un materiālus ir pieļaujams nomainīt pret analogiem cita ražotāja izstrādājumiem, ievērojot projektā noteiktās kvalitātes un tehniskās prasības.
- 1.3. Rasējumos neuzrādītie izmēri var tikt noteikti atbilstoši mērogam, tomēr jebkuri iekārtu izvietojuma izmēri ir jāprecizē montāžas laikā atbilstoši būvkonstrukciju un citu komunikāciju faktiskajam izvietojumam un atbilstoši faktiski pielietotajām iekārtām.
- 1.4. Neskaidrību vai pretrunu gadījumā griezties pie projekta autora pirms būvdarbu uzsākšanas. Jebkuras izmaiņas vai atkāpes no projekta ir jāsaņemas ar projektētāju pirms to realizācijas dabā. Būvuzņēmējs var pielietot citus materiālus un iekārtas bez saskaņošanas ar projekta autoru, šajā gadījumā pats uzņemoties visu atbildību par iekārtu un materiālu atbilstību.
- 1.5. Projekta dokumentāciju nedrīkst izmantot citu būvju projektēšanā un būvniecībā bez projekta autora rakstiskas atļaujas.
- 1.6. Iekārtu montāžu, pārbaudi un nodošanu ekspluatācijā veikt saskaņā ar Latvijas būvnormatīviem, kā arī iekārtu un materiālu izgatavotājfirmit prasībām.
2. Projektēšanas normatīvie dokumenti, standarti un informatīvie materiāli
 - 2.1. SIA "Baložu komunālā saimniecība" 2017.gada 15.martā izsniegtais projektēšanas uzdevums "Siltumtrases atjaunošanas būvprojekta izstrādei Baložu pilsētā".
 - 2.2. LBN 202-15 "Būvprojekta saturs un noformēšana".
 - 2.3. LBN 008-14 "Inženiertīklu izvietojums".
 - 2.4. MK noteikumi no 2004.28.12 Nr. 1069 "Noteikumi par ārējo inženierkomunikāciju izvietojumu pilsētās, ciemos un lauku teritorijās".
 - 2.5. LVS EN 253: 2003 "Centralizētās siltumapgādes caurules. Rūpnieciski izolētas un apvalkotas cauruļsistēmas bezkanāla karstā ūdens tīkliem. Gatavas tērauda darba ūdenscaurules ar poliuretāna siltumizolāciju un polietilēna ārējo apvalku".
 - 2.6. LVS EN 448: 2003 "Centralizētās siltumapgādes caurules. Rūpnieciski izolētas un apvalkotas cauruļsistēmas bezkanāla karstā ūdens tīkliem. Gatavi veidgabali tērauda vārsti ūdenscaurulēm ar poliuretāna siltumizolāciju un polietilēna ārējo apvalku".
 - 2.7. LVS EN 488: 2003 "Centralizētās siltumapgādes caurules. Rūpnieciski izolētas un apvalkotas cauruļsistēmas bezkanāla karstā ūdens tīkliem. Siltumizolēti un apvalkoti tērauda vārsti ūdenscaurulēm ar poliuretāna siltumizolāciju un polietilēna ārējo apvalku".
 - 2.8. LVS EN 489: 2003 "Centralizētās siltumapgādes caurules. Rūpnieciski izolētas un apvalkotas cauruļsistēmas bezkanāla karstā ūdens tīkliem. Gatavs savienojums tērauda ūdenscaurulēm ar poliuretāna siltumizolāciju un polietilēna ārējo apvalku".
 - 2.9. "Centralizētās siltumapgādes rokasgrāmata", Eiropas Centralizētās siltumapgādes cauruļu ražotāju asociācija, 1997, ISBN 87-90488-06-7.
3. Ieprojektēto sistēmu apraksts
 - 3.1. Šajā tehniskā projekta sadaļā paredzēta siltumtrašu posmu pārbūve Baložu pilsētā, Titurgas rajonā, nomainot esošos kanāla siltumtīklus uz bezkanāla. Siltuma avots - esoša katlu māja Kr. Barona ielā 1. Siltumtīkli projektējamajos posmos ir paredzēti no bezkanāla rūpnieciski izolētām tērauda caurulēm ar 2.sērijas siltumizolāciju. Cauruļvadu diametri ir izvēlēti atbilstoši uzdevumam. Projektējot tika izmantoti "Logstor" cauruļvadu tehniskie parametri.
 - 3.2. Ieprojektēto āra siltumtrašu kopējais garums pēc plāna ir 775m. Ieprojektēto siltumtrašu ēku pagrabstāvos kopējais garums pēc plāna ir 487m.
 - 3.3. Siltumtrases izbūvi veikt pēc izmēriem, parādītiem rasējumā SAT-02.
 - 3.4. Esošos vecos kanāla siltumtīklus projektējamā posmā demontēt kopā ar to izolāciju, kanāliem, slīdošiem un nekustīgiem balstiem. Ir paredzēts demontēt arī esošās siltumtehnikas kameras. Demontēt siltumtrases drenāžas sistēmu. Demontētās iekārtas un materiālus aiztransportēt un utilizēt. Projektā paredzētos demontāžas darbus veikt pirms projektējamās siltumtrases izbūves (atbilstoši teh. not. p-tam Nr.11). Pirms būvdarbu uzsākšanas noslēgt līgumu par celtniecības atkritumu izvešanu ar atkritumu apsaimniekotāju. Paredzamais būvgružu apjoms: dzelzsbetona konstrukcijas (ar armatūru) - 270m³; tērauda cauruļvadi, to balsti un citas konstrukcijas - 47tonnas; esošo cauruļvadu siltumizolācija (minerālvate vai ekvivalents materiāls) - 130m³.
 - 3.5. Cauruļvadu termiskās izplešanās kompensāciju siltumtīklos nodrošina dabīgie trases pagriezieni. Siltumtrases pagriezienu ārējās malās ir paredzēti uzstādīt kompensācijas spilvenus. Projektā ir paredzēta iespēja siltumtrasi aizbērt bez iepriekšējas uzsildīšanas, bet āra gaisa temperatūra montāžas laikā nedrīkst būt zemāka par +10°C.
 - 3.6. Ūdens izlaide no projektējamās siltumtrases paredzēta zemākajā vietās, kur ir paredzēti servisa vārsti ūdens izlaidei.
 - 3.7. Siltumtrases atgaisošana paredzēta siltumtrases augstākajās vietās, kur ir paredzēti seevisa vārsti siltumtrases atgaisošanai.
 - 3.8. Siltumtrases signalizācija ir izbūvējama un pieslēdzama atbilstoši cauruļvadu izgatavotājrūpnīcas norādījumiem un signalizācijas shēmai.
 - 3.9. Siltumtrases ieguldīšana ielu šķērsošanas vietās objektā tiek veikta pietiekamā dziļumā (skat.SAT-03). Grunts virsmas slodzes griezumā tiek pietiekami sadalītas, kas pieļauj siltumtrases ieguldīšanu bez papildu aizsargājošiem līdzekļiem (atbilstoši teh.not.p-tam Nr.6).
 - 3.10. Ja taciņu segumu nav iespējams atjaunot iepriekšējā stāvoklī, nomainīt pret jaunu, kuru iepriekš saskaņot ar Ķekavas novada Baložu pilsētas pārvaldnieku (atbilstoši teh.not.p-tam Nr.4).
 - 3.11. Inženierbūvju (siltumkamru, grodu vāku, u.c.) augstuma atzīmes nedrīkst atšķirties no apkārt esošās teritorijas daļas (ielas, taciņas, grunts, zālājs) austuma atzīmes (atbilstoši teh. not. p-tam Nr.12).
 - 3.12. Būvprojekta realizācijas laikā īpaša uzmanība jāpievērš trīs kokiem - viens riekstkoks (ēkas Uzvaras prospektā 6 tuvumā) un divi ozoli (starp mājām Uzvaras prospektā 1 un Krišjāņa Barona ielā 2, un Zaļās ielas galā), kas ir atzīmēti ģenerālā plāna lapās SAT-02.1 un SAT-02.2. Šo koku tuvumā darbus veikt bez mehānismu pielietošanas. Gadījumā, ja tiks atraktas šo koku saknes, nodrošināt to aizsardzību atbilstoši DOP sadaļas pielikumam Nr.1 - "Padomu lapa. Kā saudzēt koka saknes", ko sagatavoja "Annas koku skolas biedrība" projekta "Ainavas runā. Dabas daudzveidība Latvijas ainavās" ietvaros ar Latvijas vides aizsardzības fonda un Vides aizsardzības un reģionālās attīstības ministrijas finansiālu atbalstu.
 - 3.13. Zemes darbus esošo pazemes komunikāciju tuvumā veikt bez rakšanas tehnikas pielietošanas ieinteresēto organizāciju pārstāvju klātbūtnē.
 - 3.14. Visi montāžas darbi jāveic saskaņā ar būvdarbu uzņēmējfirmas izstrādāto un saskaņoto ar pasūtītāju un projektēšanas organizāciju darba veikšanas projektu, ievērojot LR spēkā esošo būvnormatīvu prasības.

| PAMATKOMPLEKTA "SAT" RASĒJUMU SARAKSTS | | | |
|--|---|----------------|----------|
| Rasējuma Nr. | Lapas nosaukums | Mērogs | Piezīmes |
| SAT-01 | Vispārīgie rādītāji | - | - |
| SAT-02 | Ģenerālais plāns ar siltumapgādes ārējiem tīkliem | M1:500 | 2 lapas |
| SAT-03 | Projektējamo siltumtīklu tipveida griezumums | b/m | 2 lapas |
| SAT-04 | Siltumtrases garenprofils | Mv1:50 Mh1:500 | 8 lapas |
| SAT-05.1 | P-1; pieslēguma pie esošiem siltumtīkliem montāžas mezglis | M1:50 | - |
| SAT-05.2 | Mezglis IM-6-1; IM-7-1; IM-5-4 siltumtehnikas kameras montāžas rasējums | M1:50 | - |
| SAT-05.3 | Mezglis AM-4-1 montāžas rasējums | M1:20 | - |
| SAT-05.4 | Mezglis AM-4-2 montāžas rasējums | M1:20 | - |
| SAT-05.5 | Mezglis AM-4-3 montāžas rasējums | M1:20 | - |
| SAT-05.6 | Mezglis AM-5-2 montāžas rasējums | M1:20 | - |
| SAT-05.7 | Mezglis AM-7-4 montāžas rasējums | M1:20 | - |
| SAT-05.8 | Mezglis SM-4-5 montāžas rasējums | M1:50 | - |
| SAT-05.9 | Mezglis SM-7-1 montāžas rasējums | M1:50 | - |
| SAT-05.10 | Ievada mezglis (IM) tipveida montāžas rasējums | b/m | - |
| SAT-06 | Bezkanāla siltumtrases signalizācijas sistēmas montāžas shēma | b/m | - |
| SAT-07 | Bezkanāla siltumtrases termiskās izplešanās kompensācijas shēma | b/m | - |
| SAT-08 | Iekārtu, materiālu un darba apjomu specifikācija | b/m | 7 lapas |
| Pielikums Nr.1 | Segumu atjaunošana | b/m | - |

BŪVPROJEKTA DAĻAS VADĪTĀJA APLIECINĀJUMS

Šī būvprojekta SAT daļas risinājumi atbilst Latvijas būvnormatīviem, kā arī citu normatīvo aktu prasībām.

Būvprojekta daļas vadītāja:

_____ (vārds, uzvārds)

_____ (sert. Nr., izsn. datums)

_____ (datums) _____ (paraksts)

| Revīzija | Izmaiņu detalizācija | Datums | Paraksts |
|--|----------------------|--|--------------------------|
| Projektētājs:  LOKŠIRS, SIA reģ. Nr. 40003224604 Indriķa iela 7A, Rīga, LV-1004, Latvija tālr./fakss: (+371) 67703084 e-pasts: lokširs@inbox.lv | | | |
| Pasūtītājs: BALOŽU KOMUNĀLĀ SAIMNIECĪBA, SIA reģ. Nr. 40003201921 Krišjāņa Barona iela 1, Baloži, Ķekavas nov., LV-2128 tālr./fakss: (+371) 67916723 e-pasts: info@sia-bks.lv | | | |
| Būvobjekts: Siltumtrases atjaunošanas būvprojekta izstrāde Baložu pilsētā | | Pasūtījuma Nr.: 15-P/2017 | |
| Būvobjekta adrese: Baloži, Ķekavas nov. | | Būvprojekta sadaļa: Siltumapgāde, ārējie tīkli | |
| Rasējuma nosaukums: Vispārīgie rādītāji | | Projekta stadija: Būvprojekts | |
| Rasējuma Nr.: SAT-01 | | Rasējumu skaits: 32 | |
| Lapas Nr.: 1 | | Lapu sk.: 1 | |
| Būvprojekta vad. Svetlana Habibulina | | Revīzija: - | |
| SAT sad. vad. Svetlana Habibulina | | Arhīva Nr.: P-2017-03-01.BP.SAT-01.10.0 | |
| Izstrādāja Svetlana Habibulina | | Rasējuma arhīva numura pēdējā cipars atšifrējums: 0 - materiāls apstiprināšanai (saskaņošanai) 1 - darba rasējums nodošanai (būvniecībai) 2 - būvniecības izpildes rasējums | |
| Faila nosaukums: sat - titurga - general characteristics.dwg | | | Formāts: ISO-A3-L |



- TOPOGRĀFISKĀ PLĀNA PIEZĪMES:**
- LKS-92 koordinātu sistēma, mēroga koeficients K=0.999601.
 - Latvijas normālo augstumu sistēma (LAS-2000.5).
 - Uzņemšana veikta no 2017.g. 20.marta līdz 2017.gada 28.martam.
 - Inženier tehniskās komunikācijas daļēji apsektas dabā un salīdzinātas apkārtējās organizācijas.
 - Uzņemšanas teritorijas platība 2.91ha.
 - Topogrāfiskie apzīmējumi atbilstoši MK noteikumu Nr.281 1.pielikumam.
 - Uzņemšana izmantoti RTK režīmā noteikti GPS atbalstpunkti:
Nr.BP1, X=304485.668, Y=508993.921, H=15.126m;
Nr.BP2, X=304455.823, Y=509049.521, H=12.125m;
Nr.BP9, X=304090.975, Y=509127.893, H=11.856m;
Nr.BP10, X=304060.183, Y=508990.523, H=11.774m;
Nr.CP1, X=303908.708, Y=509158.119, H=11.519m;
Nr.CP2, X=303853.896, Y=509106.800, H=11.579m;
Nr.CP5, X=303914.200, Y=508921.068, H=11.847m;
 - Izmantoja Latvijas bazes stacija "Ojars".
 - VZD Kadastra informācijas sistēmas datne: 353755.EDOC, 04.04.2017. Zemes vienību robežas ir atbilstoši zemes kadastrālās uzņemšanas un vietējā ģeodēziskā tīkla precizitātei un var nesakrist ar situāciju plānā.
 - Ielu sarkanās līnijas ir atbilstoši pašvaldības teritorijas plānojumam.
 - Objekta izvietojuma shēma atbilstoši izmantotajiem "Karsu izdevniecība Jāņa sēta" kartogrāfiskos materiālus.

EKSPLUĀTĒJOŠO ORGANIZĀCIJU APĻIECINĀJUMS PAR PLĀNĀ UZRĀDĪTO APĀKŠZEMJU KOMUNIKĀCIJU ATBILSTĪBU ŠO ORGANIZĀCIJU ARHĪVU MATERIĀLIEM

| Organizācija | Komunikācija | Paraksts | Datums | V.Uzvārds | Piezīmes |
|-----------------------------------|-------------------------|----------|-------------|-------------|---------------|
| AS "Latvijas gāze" | gāzesvadi | Paraksts | 13.04.2017. | G.Graudiņš | |
| AS "Sadales tīkls" | elektrokabeļi, līnijas | Paraksts | 13.04.2017. | A.Segums | |
| SIA "Lattelecom" | sakaru kabeļi, līnijas | Paraksts | 20.04.2017. | A.Savickis | Nr.22/1692 |
| SIA "Baložu komunālā saimniecība" | inženierkomunikācijas | Paraksts | 27.04.2017. | S.Meldere | |
| SIA "Rīgas ūdens" | ūdensvads, kanalizācija | e-pasts | 10.04.2017. | I.Krivenoka | Nr.2017-N-523 |
| Ķekavas novada būvvalde | inženierkomunikācijas | Paraksts | 03.05.2017. | J.Šnepsts | |

TOPOGRĀFISKAJĀ PLĀNĀ RĪKŅI

Reg.Nr.4010389/1679
Atmodas iela 17, Jelgava, LV-3007
+371123777043
www.topogrāfiskajaplani.lv

| Vadītājs | M.Bīmanis | 04.04.17. | Pasūtītājs: | Rasējums: |
|---|-----------|-----------|-----------------|----------------------|
| Mērnīeks Māris Bīmanis Sertifikāts Nr.BC-5 | | 04.04.17. | SIA "CityWorks" | Topogrāfiskais plāns |
| Mērnīeka pal. A.Šloža | | 04.04.17. | | |

EKSPLUĀTĒJOŠO ORGANIZĀCIJU APĻIECINĀJUMS PAR PLĀNĀ UZRĀDĪTO APĀKŠZEMJU KOMUNIKĀCIJU ATBILSTĪBU ŠO ORGANIZĀCIJU ARHĪVU MATERIĀLIEM

| Organizācija | Komunikācija | Paraksts | Datums | V.Uzvārds | Piezīmes |
|---|------------------------|----------|-------------|-----------------------|---------------------|
| AS "Gaso" | gāzesvadi | Paraksts | 01.03.2018. | G.Graudiņš | |
| AS "Sadales tīkls" | elektrokabeļi, līnijas | Paraksts | 01.03.2018. | A.Kānbergs | |
| SIA "Lattelecom" | sakaru kabeļi, līnijas | e-pasts | 12.03.2018. | A.Savickis | Nr.371-10/2222/1248 |
| SIA "Baložu komunālā saimniecība" | inženierkomunikācijas | e-pasts | 02.03.2018. | J.Drobiš-Drobiševskis | |
| Ķekavas novada būvvalde | inženierkomunikācijas | Paraksts | 01.03.2018. | A.Dzenis | |
| VSIA "ZMNI", Zengales reģ. meliorāc. nod. | meliorācijas tīkli | e-pasts | 02.03.2018. | A.Ābele | A18/835 |

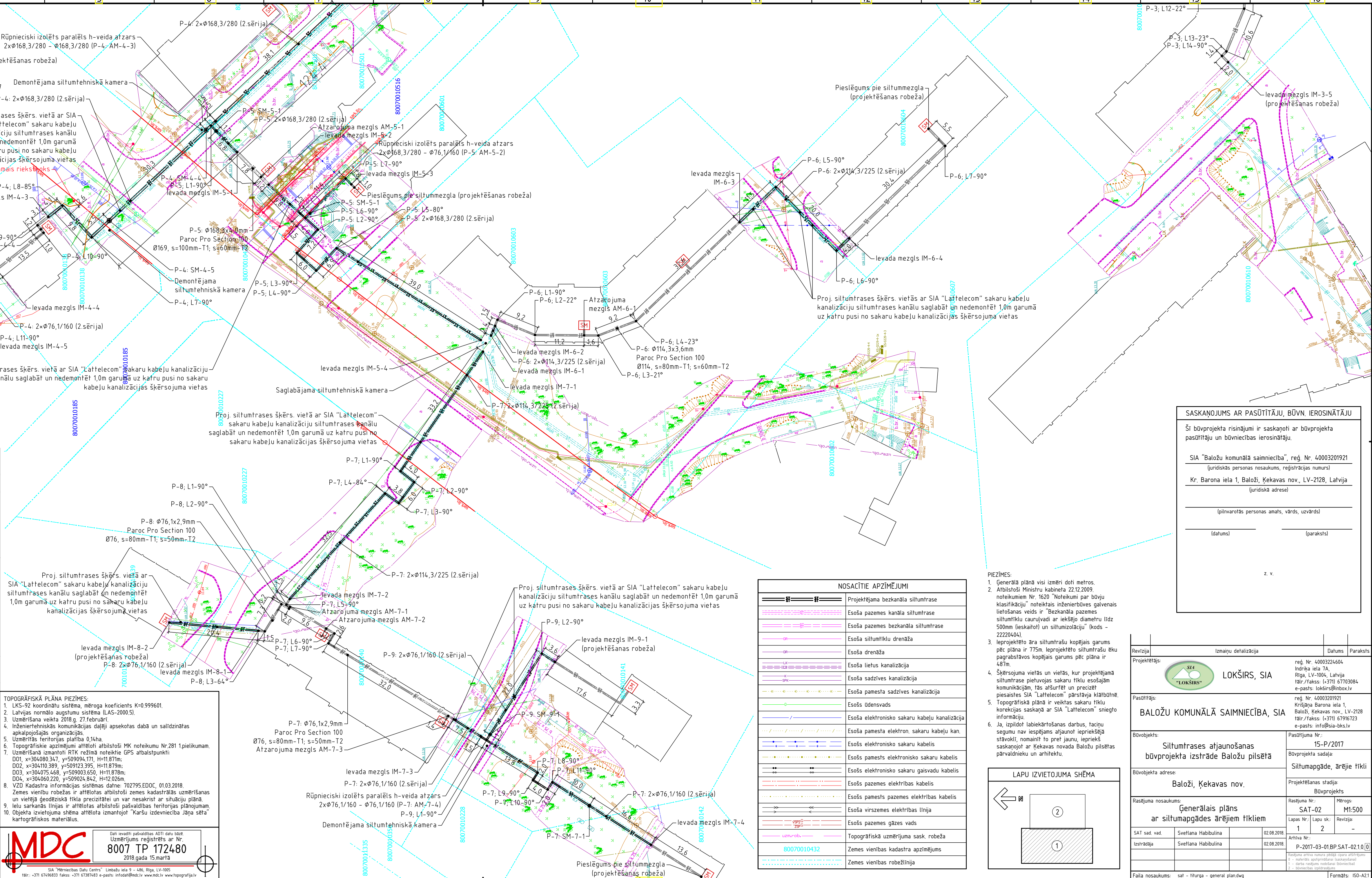
JOE | LATVIJA
Reģ.Nr.: 43683857147
Atmodas iela 19,
Jelgava, LV-3087
T: (+371) 23777043
E: info@joe-latvija.lv
W: www.joe-latvija.lv

| Vadītājs | M.Bīmanis | 01.03.2018. | Pasūtītājs: | Rasējums: |
|---|-----------|-------------|-----------------|----------------------|
| Mērnīeks Māris Bīmanis Sertifikāts Nr.BC-5 | | 01.03.2018. | SIA "CityWorks" | Topogrāfiskais plāns |
| Mērnīeka pal. D.Orehovs | | 01.03.2018. | | |

TOPOGRĀFISKAJĀ PLĀNĀ PIEZĪMES:

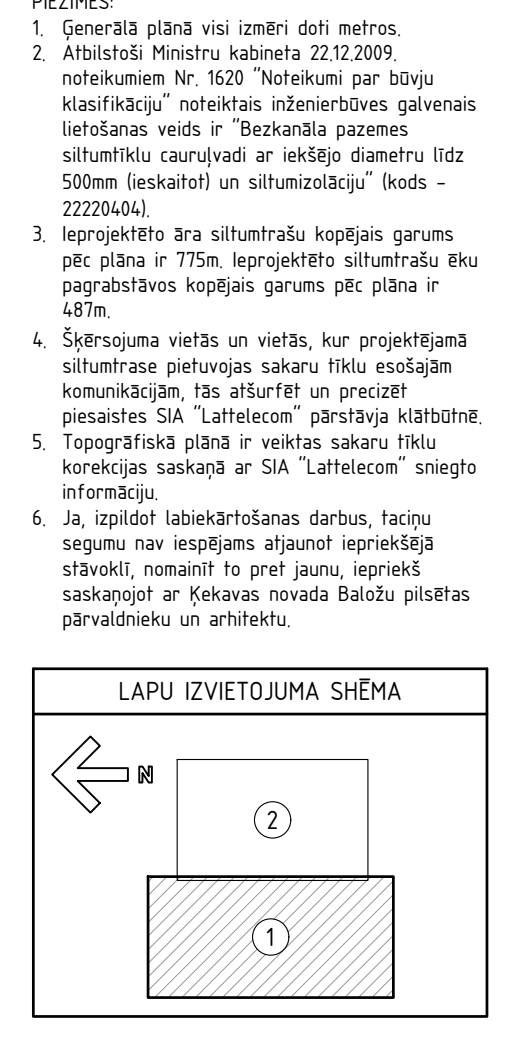
- LKS-92 koordinātu sistēma, mēroga koeficients K=0.999601.
- Latvijas normālo augstumu sistēma (LAS-2000.5).
- Uzņemšana veikta 2018.g. 27.februārī.
- Inženier tehniskās komunikācijas daļēji apsektas dabā un salīdzinātas apkārtējās organizācijas.
- Uzņemšanas teritorijas platība 0.14ha.
- Topogrāfiskie apzīmējumi atbilstoši MK noteikumu Nr.281 1.pielikumam.
- Uzņemšana izmantoti RTK režīmā noteikti GPS atbalstpunkti:
DD1, x=304080.341, y=509094.171, H=11.871m;
DD2, x=304010.389, y=509123.395, H=11.879m;
DD3, x=304075.468, y=509093.650, H=11.878m;
DD4, x=304060.220, y=509024.842, H=12.026m;
- VZD Kadastra informācijas sistēmas datne: 702795.EDOC, 01.03.2018. Zemes vienību robežas ir atbilstoši zemes kadastrālās uzņemšanas un vietējā ģeodēziskā tīkla precizitātei un var nesakrist ar situāciju plānā.
- Ielu sarkanās līnijas ir atbilstoši pašvaldības teritorijas plānojumam.
- Objekta izvietojuma shēma atbilstoši izmantotajiem "Karsu izdevniecība Jāņa sēta" kartogrāfiskos materiālus.

MDC
SIA "Mercedis Data Centrs" Limbažu iela 9 - 488, Rīga, LV-1005
Tālrunis: +371 67496833 Fakss: +371 67381483 e-pasts: info@mdc.lv www.mdc.lv



NOSACĪTIE APZĪMĒJUMI

| | |
|--|---|
| | Projektējama bezkanāla siltumtrase |
| | Esoša pazemes kanāla siltumtrase |
| | Esoša pazemes bezkanāla siltumtrase |
| | Esoša siltumtīklu drenāža |
| | Esoša drenāža |
| | Esoša lietus kanalizācija |
| | Esoša sadzīves kanalizācija |
| | Esoša pamesta sadzīves kanalizācija |
| | Esošs ūdensvads |
| | Esoša elektronisko sakaru kabeļu kanalizācija |
| | Esoša pamesta elektron. sakaru kabeļu kan. |
| | Esošs elektronisko sakaru kabelis |
| | Esošs pamesta elektronisko sakaru kabelis |
| | Esošs elektronisko sakaru gaisvadu kabelis |
| | Esošs pazemes elektrības kabelis |
| | Esošs pamesta pazemes elektrības kabelis |
| | Esoša virszemes elektrības līnija |
| | Esoša pazemes gāzes vads |
| | Topogrāfiskā uzņēmējuma sask. robeža |
| | Zemes vienības kadastra apzīmējums |
| | Zemes vienības robežlīnija |



SASKAŅOJUMS AR PASŪTĪTĀJU, BŪVN. IEROSINĀTĀJU

Šī būvprojekta risinājumi ir saskaņoti ar būvprojekta pasūtītāju un būvniecības ierosinātāju.

SIA "Baložu komunālā saimniecība", reģ. Nr. 40003201921
(juridiskās personas nosaukums, reģistrācijas numurs)
Kr. Barona iela 1, Baloži, Ķekavas nov., LV-2128, Latvija
(juridiskā adrese)

(pilnvarotās personas amats, vārds, uzvārds)

(datums) _____ (paraksts)

z. v.

| Revīzija | Izmaiņu detalizācija | Datums | Paraksts |
|---------------------|---|--|----------------|
| Projekētājs: | SIA "LOKŠIRS" | reģ. Nr. 40003224604 Indriķa iela 7A Rīga, LV-1004, Latvija Tālrunis/fakss: (+371) 67703084 e-pasts: lokirs@inbox.lv | |
| Pasūtītājs: | BALOŽU KOMUNĀLĀ SAIMNIECĪBA, SIA | reģ. Nr. 40003201921 Krišjāņa Barona iela 1, Baloži, Ķekavas nov., LV-2128 Tālrunis/fakss: (+371) 67916723 e-pasts: info@bala-bks.lv | |
| Būvobjekts: | Siltumtrases atjaunošanas būvprojekta izstrāde Baložu pilsētā | Pasūtītāja Nr.: 15-P/2017 | |
| Būvobjekta adrese: | Baloži, Ķekavas nov. | Būvprojekta sadaļas: Siltumapgāde, ārējie tīkli | |
| Rasējuma nosaukums: | Ģenerālais plāns ar siltumapgādes ārējiem tīkliem | Projekētāšanas stadija: Būvprojekts | |
| SAT sad. vad. | Sveflana Habibulina | Rasēja Nr.: SAT-02 | Mērogs: M1:500 |
| Izstrādāja | Sveflana Habibulina | Lapas Nr.: 1 2 | Revīzija: - |
| Arhīva Nr.: | P-2017-03-01.BP.SAT-02.1.0 | | |

| Organizācija | Komunikācija | Paraksts | Datums | V.Uzvārds | Piezīmes |
|---|------------------------|----------|-------------|-----------------------|---------------------|
| AS "Gaso" | gāzesvadi | Paraksts | 01.03.2018. | G.Graudiņš | |
| AS "Sadales tīkls" | elektrokabeļi, līnijas | Paraksts | 01.03.2018. | A.Kānbergs | |
| SIA "Lattelecom" | sakaru kabeļi, līnijas | e-pasts | 12.03.2018. | A.Savickis | Nr.371-10/2222/1248 |
| SIA "Baložu komunālā saimniecība" | inženierkomunikācijas | e-pasts | 02.03.2018. | J.Drobiš-Drobiševskis | |
| Ķekavas novada būvvalde | inženierkomunikācijas | Paraksts | 01.03.2018. | A.Dzenis | |
| VSIA "ZMNI", Zemgales reģ. meliorāc. nod. | meliorācijas tīkli | e-pasts | 02.03.2018. | A.Ābele | A18/835 |

MDC SIA "Mērniecības Datu Centrs" Limbažu iela 9 - 486, Rīga, LV-1005
 Tālr.: +371 67498833 fakss: +371 67387483 e-pasts: info@mcdc.lv www.mcdc.lv

8007 TP 172480
 2018.gada 15.marta

TOPOGRĀFISKĀ PLĀNA PIEZĪMES:

- LKS-92 koordinātu sistēma, mēroga koeficients K=0.999601.
- Latvijas normālo augstumu sistēma (LAS-2000.5).
- Uzmērīšana veikta 2018.g. 27.februārī.
- Inženier tehniskās komunikācijas daļēji apsektas dabā un salīdzinātas apkārtējās organizācijas.
- Uzmērītās teritorijas platība 0,14ha.
- Topogrāfiskie apzīmējumi atbilstoši MK noteikumam Nr.281 1.pielikumam.
- Uzmērīšana izmantoti RTK režīmā noteiktie GPS atbalstpunkti:
 DD1, x=304080.347, y=509094.171, H=11871m;
 DD2, x=304110.389, y=509123.395, H=11878m;
 DD3, x=304075.468, y=509093.650, H=11878m;
 DD4, x=304060.220, y=509024.842, H=12026m.
- VZD kadastra informācijas sistēmas datne: 702795.EODC, 01.03.2018. Zemes vienību robežas ir atlietotas atbilstoši zemes kadastrālās uzmērīšanas un vietējā ģeodēziskā tīkla precizitātei un var nesakrist ar situāciju plānu.
- Ielu sarkanās līnijas ir atlietotas atbilstoši pašvaldības teritorijas plānojumam.
- Objekta izvietojuma shēma atbilstoši izmantotajam "Karšu izdevniecība Jāņa Sēta" kartogrāfiskos materiālus.

MDC SIA "Mērniecības Datu Centrs" Sarkanbārgu iela 26 k-8, Rīga, LV-1005
 Tālr.: +371 67498833 fakss: +371 67387483 e-pasts: info@mcdc.lv www.mcdc.lv

8007 TP 162369
 2017.gada 22.maijā

TOPOGRĀFISKĀ PLĀNA PIEZĪMES:

- LKS-92 koordinātu sistēma, mēroga koeficients K=0.999601.
- Latvijas normālo augstumu sistēma (LAS-2000.5).
- Uzmērīšana veikta no 2017.g. 20.marta līdz 2017.gada 28.martam.
- Inženier tehniskās komunikācijas daļēji apsektas dabā un salīdzinātas apkārtējās organizācijas.
- Uzmērītās teritorijas platība 2,91ha.
- Topogrāfiskie apzīmējumi atbilstoši MK noteikumam Nr.281 1.pielikumam.
- Uzmērīšana izmantoti RTK režīmā noteiktie GPS atbalstpunkti:
 Nr.BP1, X=304485.823, Y=509049.521, H=12125m;
 Nr.BP2, X=304485.823, Y=509049.521, H=12125m;
 Nr.BP9, X=304090.975, Y=509127.893, H=11856m;
 Nr.BP10, X=304060.183, Y=509090.523, H=11774m;
 Nr.CP1, X=303998.108, Y=509158.119, H=11519m;
 Nr.CP2, X=303853.896, Y=509106.800, H=11579m;
 Nr.CP5, X=303914.200, Y=508921.068, H=11847m;
 Izmantota LaiPos bāzes stacija "Ojars".
- VZD kadastra informācijas sistēmas datne: 353755.EODC, 04.04.2017. Zemes vienību robežas ir atlietotas atbilstoši zemes kadastrālās uzmērīšanas un vietējā ģeodēziskā tīkla precizitātei un var nesakrist ar situāciju plānu.
- Ielu sarkanās līnijas ir atlietotas atbilstoši pašvaldības teritorijas plānojumam.
- Objekta izvietojuma shēma atbilstoši izmantotajam "Karšu izdevniecība Jāņa Sēta" kartogrāfiskos materiālus.

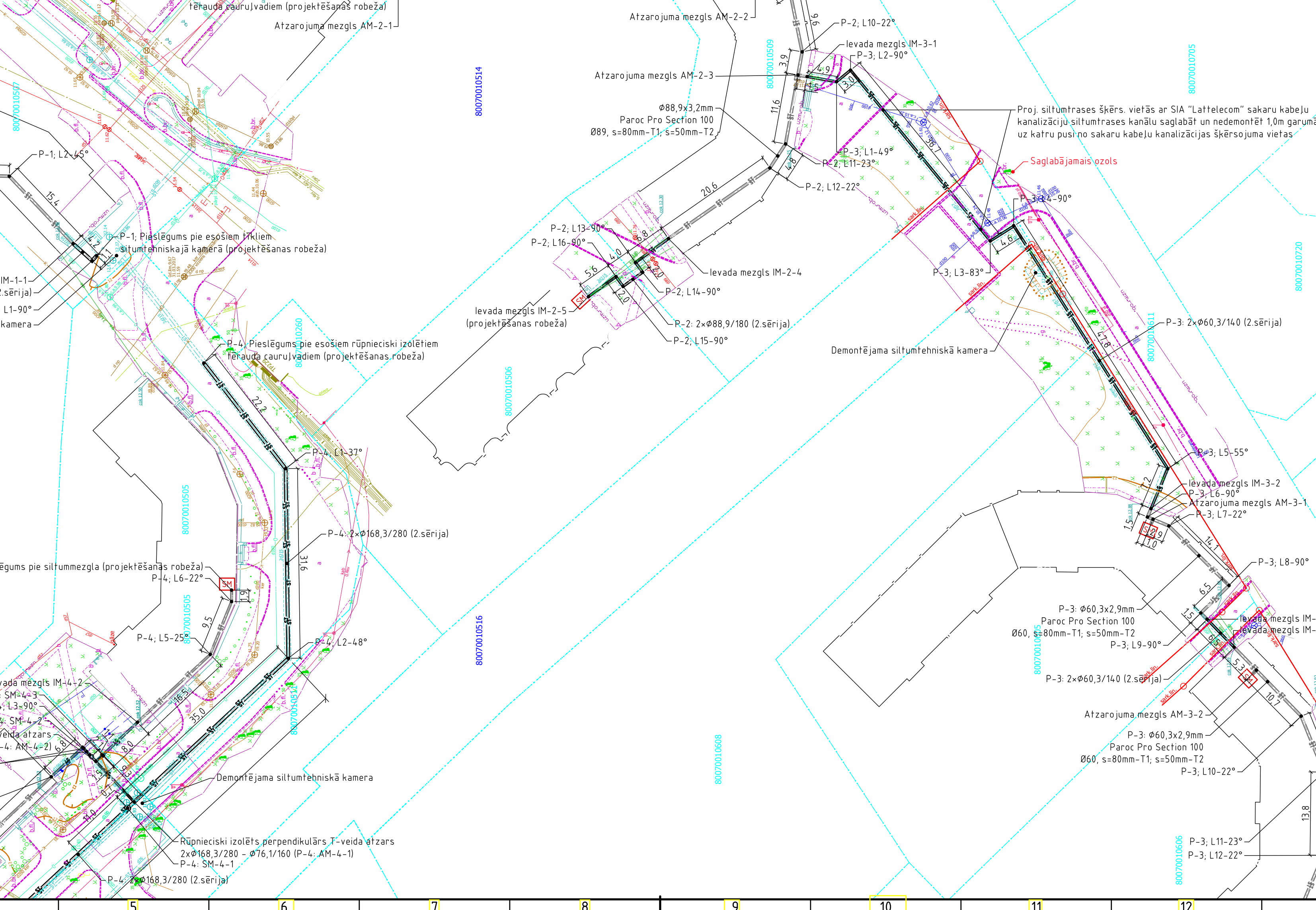
| Organizācija | Komunikācija | Paraksts | Datums | V.Uzvārds | Piezīmes |
|-----------------------------------|-------------------------|----------|-------------|-------------|---------------|
| AS "Latvijas gāze" | gāzesvadi | Paraksts | 13.04.2017. | G.Graudiņš | |
| AS "Sadales tīkls" | elektrokabeļi, līnijas | Paraksts | 13.04.2017. | A.Segurs | |
| SIA "Lattelecom" | sakaru kabeļi, līnijas | Paraksts | 20.04.2017. | A.Savickis | Nr.22/1692 |
| SIA "Baložu komunālā saimniecība" | inženierkomunikācijas | Paraksts | 27.04.2017. | S.Meldere | |
| SIA "Rīgas ūdens" | ūdensvads, kanalizācija | e-pasts | 10.04.2017. | I.Krivonoka | Nr.2017-N-523 |
| Ķekavas novada būvvalde | inženierkomunikācijas | Paraksts | 03.05.2017. | J.Šnepsts | |

JOE | LATVIJA Reģ.Nr.: 43683857147
 A: Atmodas iela 19, Jelgava, LV-3887
 T: (+371) 23777843
 E: info@joe-latvija.lv
 W: www.joe-latvija.lv

Objekts: Uzvaras prospekta un Zaļās ielas posmi, Baloži, Ķekavas novads
 ID Nr.: 336/2018

| Lapa | Lapas | Mērogs |
|------|-------|--------|
| 1. | 1 | 1:500 |

Vadītājs: M.Bīmanis, Mēris Bīmanis, Mēriņka pal., D.Orehovs
 Pasūtītājs: SIA "CityWorks"
 Rasējums: Topogrāfiskais plāns



SASKAŅOJUMS AR PASŪTĪTĀJU, BŪVN. IEROSINĀTĀJU

Šī būvprojekta risinājumi ir saskaņoti ar būvprojekta pasūtītāju un būvniecības ierosinājumiem.

SIA "Baložu komunālā saimniecība", reģ. Nr. 40003201921 (juridiskās personas nosaukums, reģistrācijas numurs)
 Kr. Barona iela 1, Baloži, Ķekavas nov., LV-2128, Latvija (juridiskā adrese)

(pilnvarotās personas amats, vārds, uzvārds)

(datums) (paraksts)

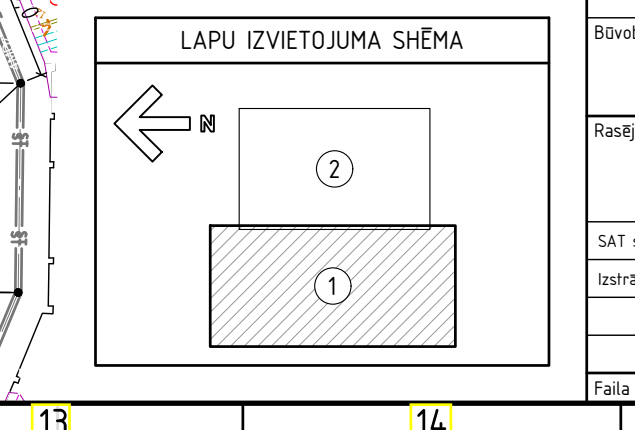
z. v.

NOSACĪTIE APZĪMĒJUMI

| | |
|--|---|
| | Projektējama bezkanāla siltumtrase |
| | Esoša pazemes kanāla siltumtrase |
| | Esoša pazemes bezkanāla siltumtrase |
| | Esoša siltumtīklu drenāža |
| | Esoša drenāža |
| | Esoša lietus kanalizācija |
| | Esoša sadzīves kanalizācija |
| | Esoša pamesta sadzīves kanalizācija |
| | Esošs ūdensvads |
| | Esoša elektronisko sakaru kabeļu kanalizācija |
| | Esoša pamesta elektron. sakaru kabeļu kan. |
| | Esošs elektronisko sakaru kabelis |
| | Esošs pamests elektronisko sakaru kabelis |
| | Esošs elektronisko sakaru gaisvadu kabelis |
| | Esošs pazemes elektrības kabelis |
| | Esošs pamests pazemes elektrības kabelis |
| | Esoša virszemes elektrības līnija |
| | Esošs pazemes gāzes vads |
| | Topogrāfiskā uzmērījuma sask. robeža |
| | Zemes vienības kadastra apzīmējums |
| | Zemes vienības robežlīnija |

PIEZĪMES:

- Ģenerālā plānā visi izmēri doti metros.
- Atbilstoši Ministru kabineta 22.12.2009. noteikumiem Nr. 1620 "Noteikumi par būvju klasifikāciju" noteiktas inženierbūves galvenais lietošanas veids ir "Bezkanāla pazemes siltumtīklu cauruļvadi ar iekšējo diametru līdz 500mm (ieskaitot) un siltumizolāciju" (kods - ZZZ20404).
- Ieprojektēto āra siltumtrašu kopējais garums pēc plāna ir 175m, ieprojektēto siltumtrašu ēku pagrabstāvos kopējais garums pēc plāna ir 487m.
- Šķērsojuma vietas un vietas, kur projektējamā siltumtrase pletuvas sakaru tīklu esošajām komunikācijām, tas atbilst precīzēt piesaistes SIA "Lattelecom" pārstāvja klātbūtnē.
- Topogrāfiskā plāna ir veiktas sakaru tīklu korekcijas saskaņā ar SIA "Lattelecom" sniegto informāciju.
- Ja, izpildot labiekārtošanas darbus, taciņu segumu nav iespējams atjaunot iepriekšējā stāvoklī, nomainīt to pret jaunu, iepriekš saskaņojot ar Ķekavas novada Baložu pilsētas pārvaldi un arhitektu.



| Revīzija | Izmaiņu detalizācija | Datums | Paraksts |
|---------------------|---|---|----------|
| Projekētājs: | SIA "LOKŠIRS" | reģ. Nr. 40003224604 Indriķa iela 7A, Rīga, LV-1004, Latvija Tālr./fakss: (+371) 67703084 e-pasts: lokirs@inbox.lv | |
| Pasūtītājs: | BALOŽU KOMUNĀLĀ SAIMNIECĪBA, SIA | reģ. Nr. 40003201921 Krišjāņa Barona iela 1, Baloži, Ķekavas nov., LV-2128 Tālr./fakss: (+371) 67916723 e-pasts: info@bsa-bks.lv | |
| Būvobjekts: | Siltumtrases atjaunošanas būvprojekta izstrāde Baložu pilsētā | Pasūtījuma Nr.: 15-P/2017 Būvprojekta sadaļa: Siltumapgāde, ārējie tīkli | |
| Būvobjekta adrese: | Baloži, Ķekavas nov. | Projektēšanas stadija: Būvprojekts | |
| Rasējuma nosaukums: | Ģenerālais plāns ar siltumapgādes ārējiem tīkliem | Rasējuma Nr.: SAT-02 Lapas Nr.: 2 Mērogs: M1:500 | |
| SAT sad. vad. | Sveflāna Habibulina | 02.08.2018. | |
| Izstrādāja: | Sveflāna Habibulina | 02.08.2018. | |
| Arhīva Nr.: | P-2017-03-01BP.SAT-02.0.0 | | |

Formāts: ISO-A21

1

2

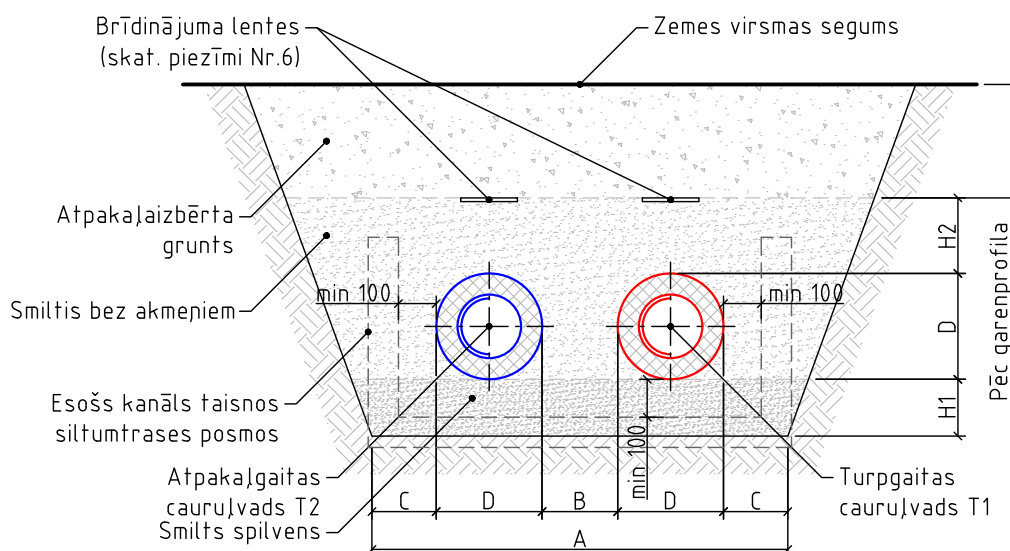
3

4

PROJEKTĒJAMO SILTUMTĪKLU TIPVEIDA GRIEZUMA IZMĒRU TABULA

| Tērauda cauruļvadu nosacītais diametrs | Tērauda cauruļvadu ārējais diametrs d, mm | Cauruļvadu PE apvalka ārējais diametrs D, mm | Tranšejas pamata platums A, mm | Attālums starp cauruļvadu PE apvalkiem B, mm | Min. attālums starp caurules PE apvalku un tranšejas malu C, mm | Minimālais smiltis spilvena biežums H1, mm | Min. smiltis piebēruma biežums virs caurules H2, mm |
|--|---|--|--------------------------------|--|---|--|---|
| Dn50 | 60,3 | 160 | | 150 | | | |
| Dn65 | 76,1 | 160 | 800 | 150 | 165 | 150 | 200 |
| Dn80 | 88,9 | 180 | | 150 | | | |
| Dn100 | 114,3 | 225 | 1000 | 200 | 175 | 150 | 200 |
| Dn150 | 168,3 | 280 | | 200 | | | |
| Dn200 | 219,1 | 355 | 1300 | 200 | 195 | 150 | 250 |
| Dn300 | 323,9 | 500 | 1600 | 200 | 200 | 200 | 300 |

PROJEKTĒJAMO PAZEMES SILTUMTĪKLU TIPVEIDA GRIEZUMS, b/m



Revīzija

Izmaiņu detalizācija

Datums

Paraksts

Pasūtītājs:

**BALOŽU KOMUNĀLĀ
SAIMNIECĪBA, SIA**

reģ. Nr. 40003201921
Krišjāņa Barona iela 1,
Baloži, Ķekavas nov., LV-2128
tālrunis/fakss: (+371) 67916723
e-pasts: info@sia-bks.lv

Projektētājs:



LOKŠIRS, SIA

reģ. Nr. 40003224604
Indriķa iela 7A,
Rīga, LV-1004, Latvija
tālrunis/fakss: (+371) 67703084
e-pasts: lok6irs@inbox.lv

Būvobjekts:

Siltumtrases atjaunošanas
būvprojekta izstrāde Baložu pilsētā

Pasūtījuma Nr.:

15-P/2017

Būvprojekta sadaļa:
Siltumapgāde,
ārējie tīkli

Projektēšanas stadija:
Būvprojekts

Būvobjekta adrese:

Baloži, Ķekavas nov.

Rasējuma nosaukums:

Projektējamo siltumtīklu
tipveida griezumam

Rasējuma Nr.:

SAT-03

Mērogs:

b/m

Lapas Nr.:

1

Lapu sk.:

2

Revīzija:

-

Arhīva Nr.:

P-2017-03-01.BP.SAT-03.1.0.0

Arhīva numura pēdējā cipara atšifrējums:
0 - materiāls apstiprināšanai (saskapošanai)
1 - darba rasējums nodošanai (būvniecībai)
2 - būvniecības izpildes rasējums

Faila nosaukums: sat - titurga - general plan.dwg

Formāts: ISO-A4

1

2

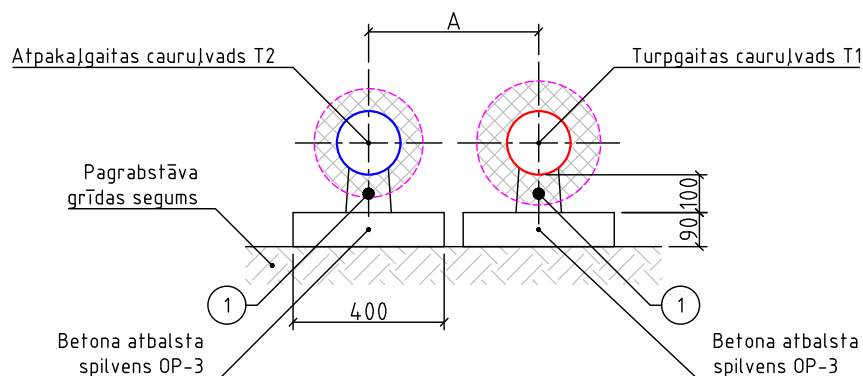
3

4

PROJEKTĒJAMO SILTUMTĪKLU TIPVEIDA GRIEZUMA IZMĒRU TABULA

| Tērauda cauruļvadu nosacītais diametrs | Tērauda cauruļvadu ārējais diametrs d, mm | Slidošā balsta tips 1 | Tērauda cauruļvadu turpgaitas izolācijas biezums T1, mm | Tērauda cauruļvadu atgaitas izolācijas biezums T2, mm | Attālums starp cauruļu asīm A, mm |
|--|---|-----------------------|---|---|-----------------------------------|
| Dn50 | 60,3 | T14.04 | 80 | 50 | 290 |
| Dn65 | 76,1 | T14.04 | 80 | 50 | 310 |
| Dn80 | 88,9 | T14.07 | 80 | 50 | 330 |
| Dn100 | 114,3 | T14.07 | 80 | 60 | 425 |
| Dn125 | 139,7 | T14.10 | 80 | 60 | 450 |
| Dn150 | 168,3 | T14.10 | 100 | 60 | 480 |

PROJEKTĒJAMO PAGRABSTĀVA SILTUMTĪKLU TIPVEIDA GRIEZUMS, b/m

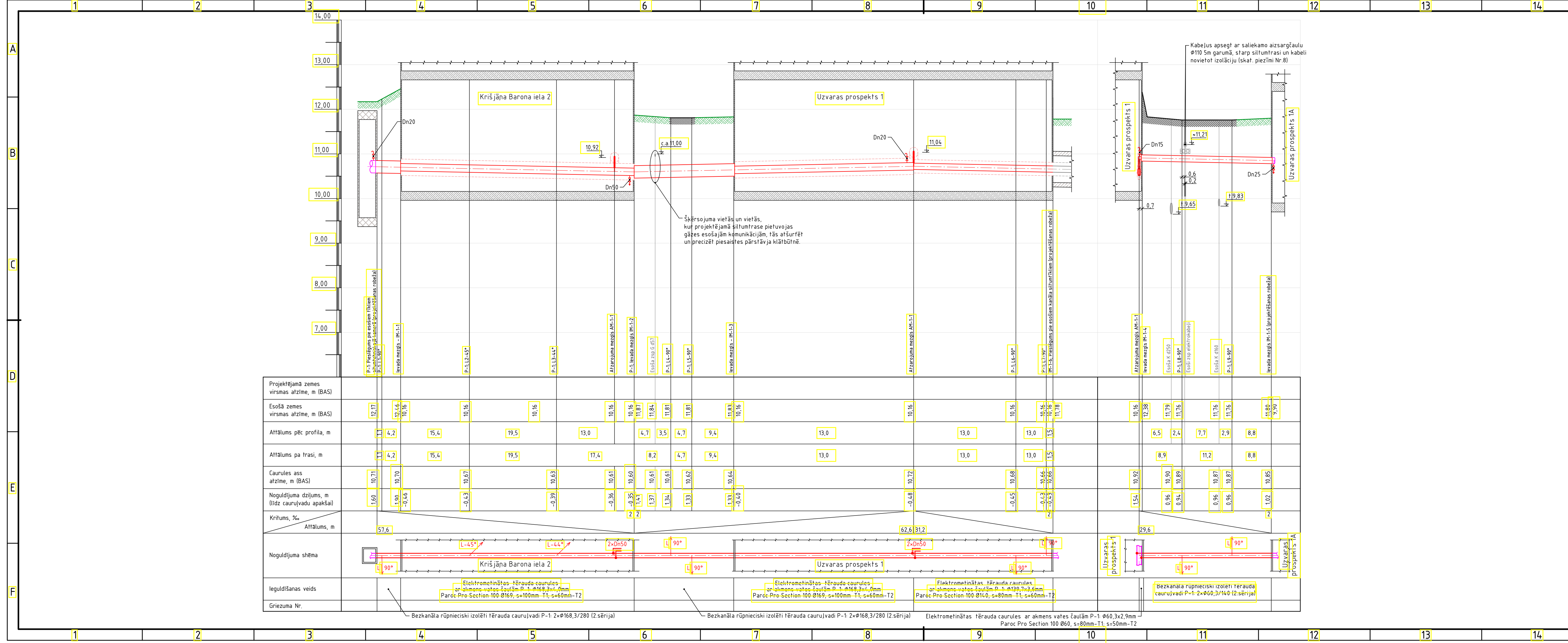


Revīzija: Izmaiņu detalizācija Datums: Paraksts:

Pasūtītājs: **BALOŽU KOMUNĀLĀ SAIMNIECĪBA, SIA** reģ. Nr. 40003201921 Krišjāņa Barona iela 1, Baloži, Ķekavas nov., LV-2128 tālr./fakss: (+371) 67916723 e-pasts: info@sia-bks.lv

Projektētājs: **LOKŠIRS, SIA** reģ. Nr. 40003224604 Indriķa iela 7A, Rīga, LV-1004, Latvija tālr./fakss: (+371) 67703084 e-pasts: lokširs@inbox.lv

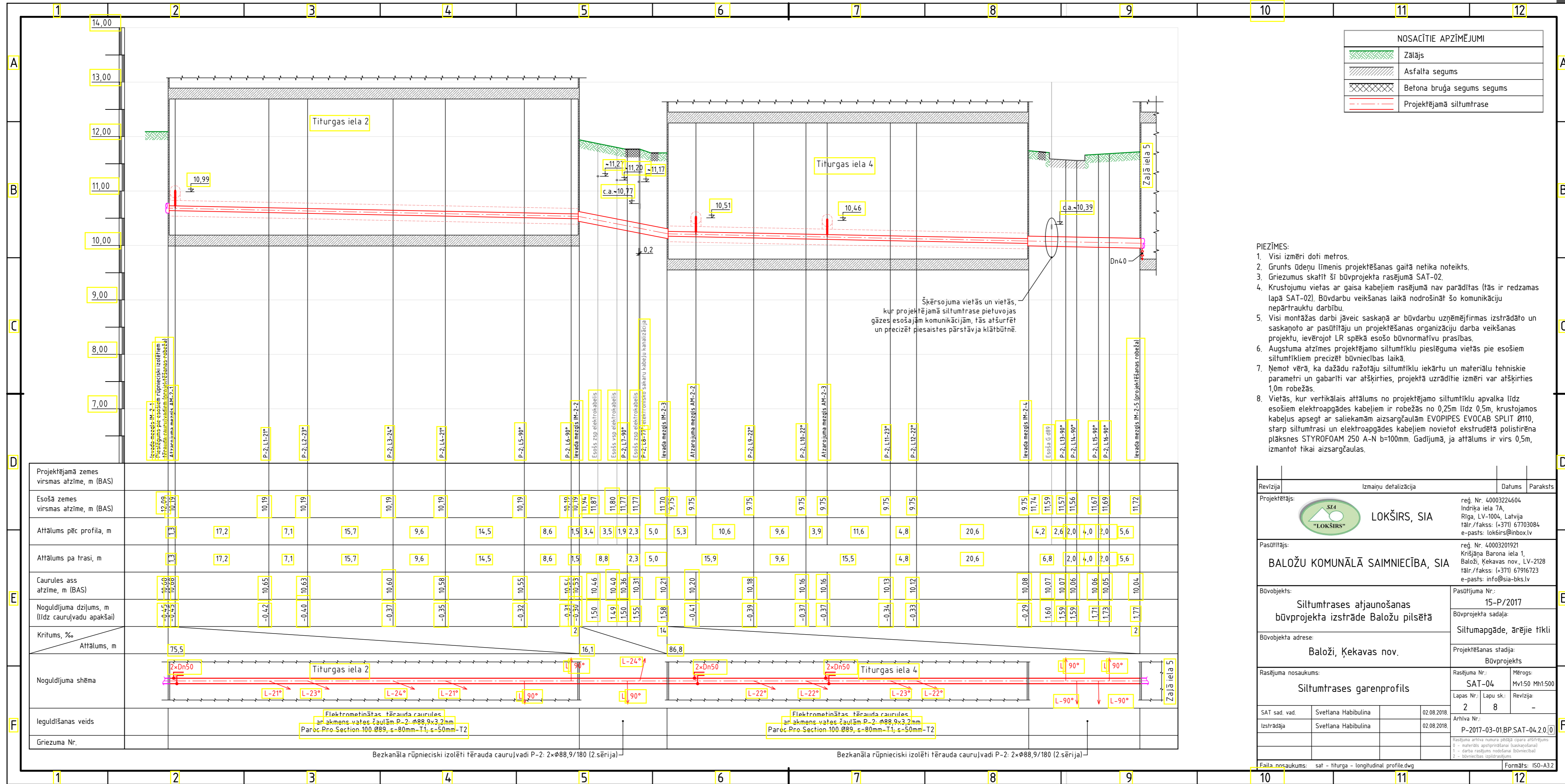
| | | | | |
|--|---|--|---|----------------|
| Būvobjekts: Siltumtrases atjaunošanas būvprojekta izstrāde Baložu pilsētā | Pasūtījuma Nr.: 15-P/2017 | Rasējuma nosaukums: Projektējamo siltumtīklu tipveida griezumam | Rasējuma Nr.: SAT-03 | Mērogs: b/m |
| | Būvprojekta sadaļa: Siltumapgāde, ārējie tīkli | | Lapas Nr.: 2 | Lapu sk.: 2 |
| Būvobjekta adrese: Baloži, Ķekavas nov. | Projektēšanas stadija: Būvprojekts | SAT sad. vad. Svetlana Habibulina 02.08.2018. | Arhīva Nr.: P-2017-03-01.BP.SAT-03.2.0.0 | |
| Faila nosaukums: sat - titurga - general plan.dwg | | Izstrādāja: Svetlana Habibulina 02.08.2018. | Arhīva numura pēdējā cipara atšifrējums: 0 - materiāls apstiprināšanai (saskaitošanai) 1 - darba rasējums nodošanai (būvniecībai) 2 - būvniecības izpildrasējums | |
| Formāts: ISO-A4 | | | | |



| NOSAČĪTIE APZĪMĒJUMI | |
|----------------------|----------------------------|
| | Zālajs |
| | Asfalta segums |
| | Betona bruģa segums segums |
| | Projektējamā siltumtrase |

- PIEZĪMES:
1. Visi izmēri doti metros.
 2. Grunts ūdeņu līmenis projektēšanas gaitā netika noteikts.
 3. Griezumus skatīt šī būvprojekta rasējumā SAT-02.
 4. Krustojumu vietas ar gaisa kabeļiem rasējumā nav parādītas (tās ir redzamas lapā SAT-02). Būvdarbu veikšanas laikā nodrošināt šo komunikāciju nepārtrauktu darbību.
 5. Visi montāžas darbi jāveic saskaņā ar būvdarbu uzņēmējfirmas izstrādāto un saskaņoto ar pasūtītāju un projektēšanas organizāciju darba veikšanas projektu, ievērojot LR spēkā esošo būvnormatīvu prasības.
 6. Augstuma atzīmes projektējamo siltumtīklu pietūguma vietās pie esošiem siltumtīkliem precizēt būvniecības laikā.
 7. Ņemot vērā, ka dažādu ražotāju siltumtīklu iekārtu un materiālu tehniskie parametri un gabarīti var atšķirties, projektā uzrādītie izmēri var atšķirties 1,0m robežās.
 8. Vietās, kur vertikālais attālums no projektējamo siltumtīklu apvaka līdz esošiem elektroapgādes kabeļiem ir robežās no 0,25m līdz 0,5m, krustojamos kabeļus apsegt ar saliekamām aizsargčaulām EVOPIPES EVOCAB SPLIT Ø110, starp siltumtrasi un elektroapgādes kabeļiem novietot ekstrudētā polistirēna plāksnes STYROFOAM 250 A-N b=100mm. Gadījumā, ja attālums ir virs 0,5m, izmantot tikai aizsargčaulas.

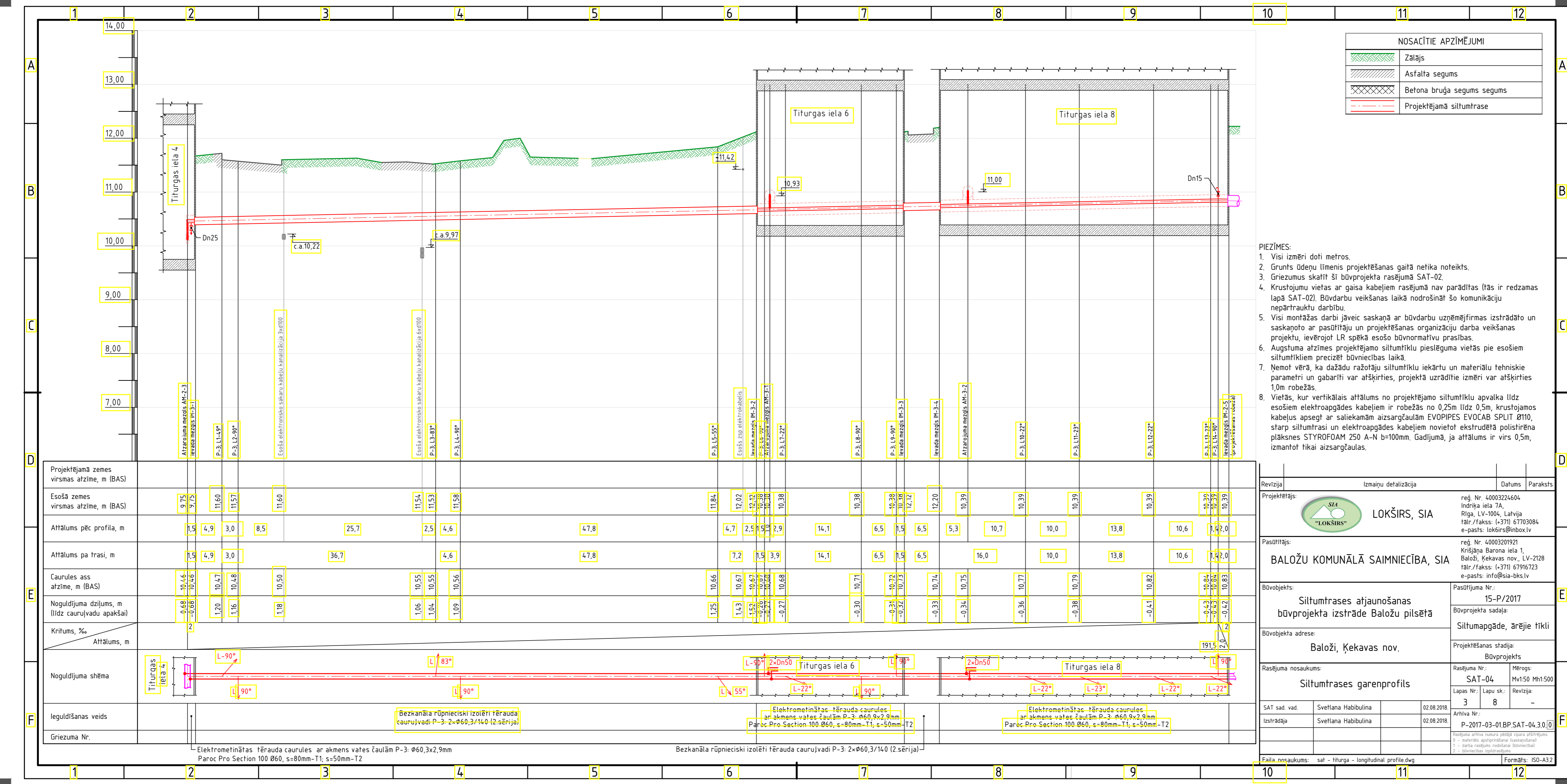
| | | | |
|---|---|---|---|
| Revīzija | Izmaiņu detalizācija | Datums | Paraksts |
| Projektētājs: | LOKSIRS, SIA | reģ. Nr. 40003224604 Indriķa iela 7A, Rīga, LV-1004, Latvija tālrunis: (+371) 67703084 e-pasts: loksirsis@inbox.lv | |
| Pasūtītājs: | BALOŽU KOMUNĀLĀ SAIMNIECĪBA, SIA | reģ. Nr. 40003201921 Krišjāņa Barona iela 1, Baloži, Ķekavas nov., LV-2128 tālrunis: (+371) 67916723 e-pasts: info@sia-bks.lv | |
| Būvobjekts: | Siltumtrases atjaunošanas būvprojekta izstrāde Baložu pilsētā | Pasūtītāja Nr.: 15-P/2017 | |
| Būvobjekta adrese: | Baloži, Ķekavas nov. | Būvprojekta sadaļa: Siltumapgāde, ārējie tīkli | |
| Rasējuma nosaukums: | Siltumtrases garenprofils | Projektēšanas stadija: Būvprojekts | |
| SAT sad. vad. | Sveitlana Habibulina | 02.08.2018. | Arhīva Nr.: P-2017-03-01BP.SAT-04.1.0.0 |
| Izstrādāja | Sveitlana Habibulina | 02.08.2018. | |
| Fails nosaukums: sat - hiturga - longitudinal profile.dwg | | Formāts: ISO-A31 | |



| NOSACĪTIE APZĪMĒJUMI | |
|----------------------|----------------------------|
| | Zālājs |
| | Asfalta segums |
| | Betona bruģa segums segums |
| | Projektējamā siltumtrase |

- PIEZĪMES:
1. Visi izmēri doti metros.
 2. Grunts ūdeņu līmenis projektēšanas gaitā netika noteikts.
 3. Griezumus skatīt šī būvprojekta rasējumā SAT-02.
 4. Krustojumu vietas ar gaisa kabeļiem rasējumā nav parādītas (tās ir redzamas lapā SAT-02). Būvdarbu veikšanas laikā nodrošināt šo komunikāciju nepārtrauktu darbību.
 5. Visi montāžas darbi jāveic saskaņā ar būvdarbu uzņēmējfirmas izstrādāto un saskaņoto ar pasūtītāju un projektēšanas organizāciju darba veikšanas projektu, ievērojot LR spēkā esošo būvnormatīvu prasības.
 6. Augstuma atzīmes projektējamo siltumtīklu pieslēguma vietās pie esošiem siltumtīkliem precīzēt būvniecības laikā.
 7. Nemot vērā, ka dažādu ražotāju siltumtīklu iekārtu un materiālu tehniskie parametri un gabarīti var atšķirties, projektā uzrādītie izmēri var atšķirties 1,0m robežās.
 8. Vietās, kur vertikālais attālums no projektējamo siltumtīklu apvalka līdz esošiem elektroapgādes kabeļiem ir robežās no 0,25m līdz 0,5m, krustojamos kabeļus apsegt ar saliekamām aizsargčaulām EVOPIEVS EVOCAB SPLIT Ø110, starp siltumtrasi un elektroapgādes kabeļiem novietot ekstrudētā polistirēna plāksnes STYROFOAM 250 A-N b=100mm. Gadījumā, ja attālums ir virs 0,5m, izmantot tikai aizsargčaulas.

| Revīzija | Izmaiņu detalizācija | Datums | Paraksts |
|---|----------------------|--|----------|
| Projektētājs: | | reģ. Nr. 40003224604 Indriķa iela 7A, Rīga, LV-1004, Latvija tālr./fakss: (+371) 67703084 e-pasts: lokširs@inbox.lv | |
| Pasūtītājs: | | reģ. Nr. 40003201921 Krišjāņa Barona iela 1, Baloži, Ķekavas nov., LV-2128 tālr./fakss: (+371) 67916723 e-pasts: info@sia-bks.lv | |
| Būvobjekts: | | Pasūtījuma Nr.: 15-P/2017 | |
| Būvobjekta adrese: | | Būvprojekta sadaļa: Siltumapgāde, ārējie tīkli | |
| Rasējuma nosaukums: | | Projektēšanas stadija: Būvprojekts | |
| SAT sad. vad. | | Sveitlana Habibulina | |
| Izstrādāja | | Sveitlana Habibulina | |
| Rasējuma Nr.: | | SAT-04 | |
| Lapas Nr.: | | Lapu sk.: 8 | |
| Mērogs: | | Mv1:50 Mh1:500 | |
| Arhīva Nr.: | | P-2017-03-01.BP.SAT-04.2.0.0 | |
| SAT sad. vad. | | Sveitlana Habibulina | |
| Izstrādāja | | Sveitlana Habibulina | |
| Arhīva Nr.: | | P-2017-03-01.BP.SAT-04.2.0.0 | |
| Rasējuma arhīva numura pabeigta kopija atšifrējums: | | 0 - materiāls apstiprināšanai (saskaņojamā) | |
| 1 - darba rasējums nodotšanai (būvniecībai) | | 2 - būvniecības uzpildes raksturs | |
| Faila nosaukums: | | sat - titurga - longitudinal profile.dwg | |
| Formāts: | | ISO-A3.2 | |



| NOSACĪTIE APZĪMĒJUMI | |
|----------------------|----------------------------|
| | Zālājs |
| | Asfalta segums |
| | Betona bruģa segums segums |
| | Projektējamā siltumtrase |

- PIEZĪMES:
1. Visi izmēri doti metros.
 2. Grunts ūdeņu līmenis projektēšanas gaitā netika noteikts.
 3. Griezumus skatīt šī būvprojekta rasējumā SAT-02.
 4. Krustojumu vietas ar gaisa kabeliem rasējumā nav parādītas (tās ir redzamas lapā SAT-02). Būvdarbu veikšanas laikā nodrošināt šo komunikāciju nepārtrauktu darbību.
 5. Visi montāžas darbi jāveic saskaņā ar būvdarbu uzņēmējfirmas izstrādāto un saskaņoto ar pasūtītāju un projektēšanas organizāciju darba veikšanas projektu, ievērojot LR spēkā esošo būvnormatīvu prasības.
 6. Augstuma atzīmes projektējamo siltumtīklu pieslēguma vietās pie esošiem siltumtīkliem precīzēt būvniecības laikā.
 7. Nemot vērā, ka dažādu ražotāju siltumtīklu iekārtu un materiālu tehniskie parametri var atšķirties, projektā uzrādītā izmēri var atšķirties 1,0m robežās.
 8. Vietās, kur vertikālais attālums no projektējamo siltumtīklu apvalka līdz esošiem elektroapgādes kabeļiem ir robežās no 0,25m līdz 0,5m, krustojamos kabeļus apsegt ar saliekamām aizsargčaulām EVOPIEVS EVO-CAB SPLIT Ø110, starp siltumtrasi un elektroapgādes kabeļiem novietot ekstrudētā polistirēna plāksnes STYROFOAM 250 A-N b=100mm. Gadījumā, ja attālums ir virs 0,5m, izmantot tikai aizsargčaulas.

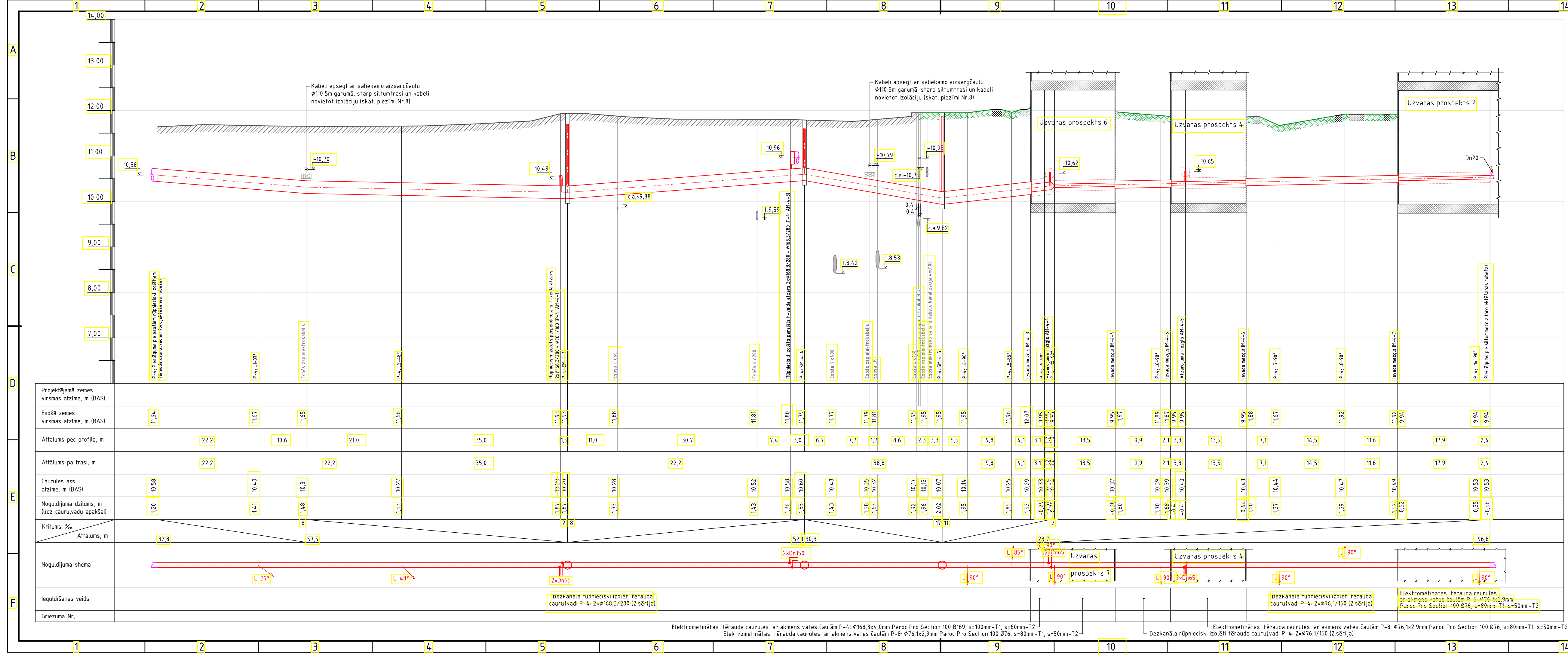
| Revīzija | Izmaiņu detalizācija | Datums | Paraksts | | | | | | | | |
|---|----------------------|--|------------------------|--|--|---|--|--|--|--|--|
| <table border="1"> <tr> <td colspan="2"> </td> <td colspan="2"> reģ. Nr. 40003224604 Indriķa iela 7A, Rīga, LV-1004, Latvija tālr./fakss: (+371) 67703084 e-pasts: lokširs@inbox.lv </td> </tr> <tr> <td colspan="2"> Pasūtītājs: BALOŽU KOMUNĀLĀ SAIMNIECĪBA, SIA </td> <td colspan="2"> reģ. Nr. 40003201921 Krišjāņa Barona iela 1, Baloži, Ķekavas nov., LV-2128 tālr./fakss: (+371) 67916723 e-pasts: info@sia-bks.lv </td> </tr> </table> | | | | | | reģ. Nr. 40003224604 Indriķa iela 7A, Rīga, LV-1004, Latvija tālr./fakss: (+371) 67703084 e-pasts: lokširs@inbox.lv | | Pasūtītājs: BALOŽU KOMUNĀLĀ SAIMNIECĪBA, SIA | | reģ. Nr. 40003201921 Krišjāņa Barona iela 1, Baloži, Ķekavas nov., LV-2128 tālr./fakss: (+371) 67916723 e-pasts: info@sia-bks.lv | |
| | | reģ. Nr. 40003224604 Indriķa iela 7A, Rīga, LV-1004, Latvija tālr./fakss: (+371) 67703084 e-pasts: lokširs@inbox.lv | | | | | | | | | |
| Pasūtītājs: BALOŽU KOMUNĀLĀ SAIMNIECĪBA, SIA | | reģ. Nr. 40003201921 Krišjāņa Barona iela 1, Baloži, Ķekavas nov., LV-2128 tālr./fakss: (+371) 67916723 e-pasts: info@sia-bks.lv | | | | | | | | | |
| Būvobjekts: Siltumtrases atjaunošanas būvprojekta izstrāde Baložu pilsētā | | Pasūtītāja Nr.: 15-P/2017 Būvprojekta sadaļa: Siltumapgāde, ārējie tīkli | | | | | | | | | |
| Būvobjekta adrese: Baloži, Ķekavas nov. | | Projektēšanas stadija: Būvprojekts | | | | | | | | | |
| Rasējuma nosaukums: Siltumtrases garenprofils | | Rasējuma Nr.: SAT-04 | Mērogs: Mv1:50 Mh1:500 | | | | | | | | |
| SAT sad. vad. | Svetlana Habibulina | 02.08.2018. | | | | | | | | | |
| Izstrādāja | Svetlana Habibulina | 02.08.2018. | | | | | | | | | |
| Rasējuma arhīva numurs: P-2017-03-01.BP.SAT-04_3.0.0 | | Lapas Nr.: 3 Lapu sk.: 8 Revīzija: - | | | | | | | | | |

Elektrometinātas tērauda caurules ar akmens vates čaulām P-3: Ø60,3x2,9mm
Paroc Pro Section 100 Ø60, s=80mm-T1, s=50mm-T2

Bezkanāla rūpnieciski izolēti tērauda cauruļvadi P-3: 2xØ60,3/140 (2.sērija)

Elektrometinātas tērauda caurules ar akmens vates čaulām P-3: Ø60,9x2,9mm
Paroc Pro Section 100 Ø60, s=80mm-T1, s=50mm-T2

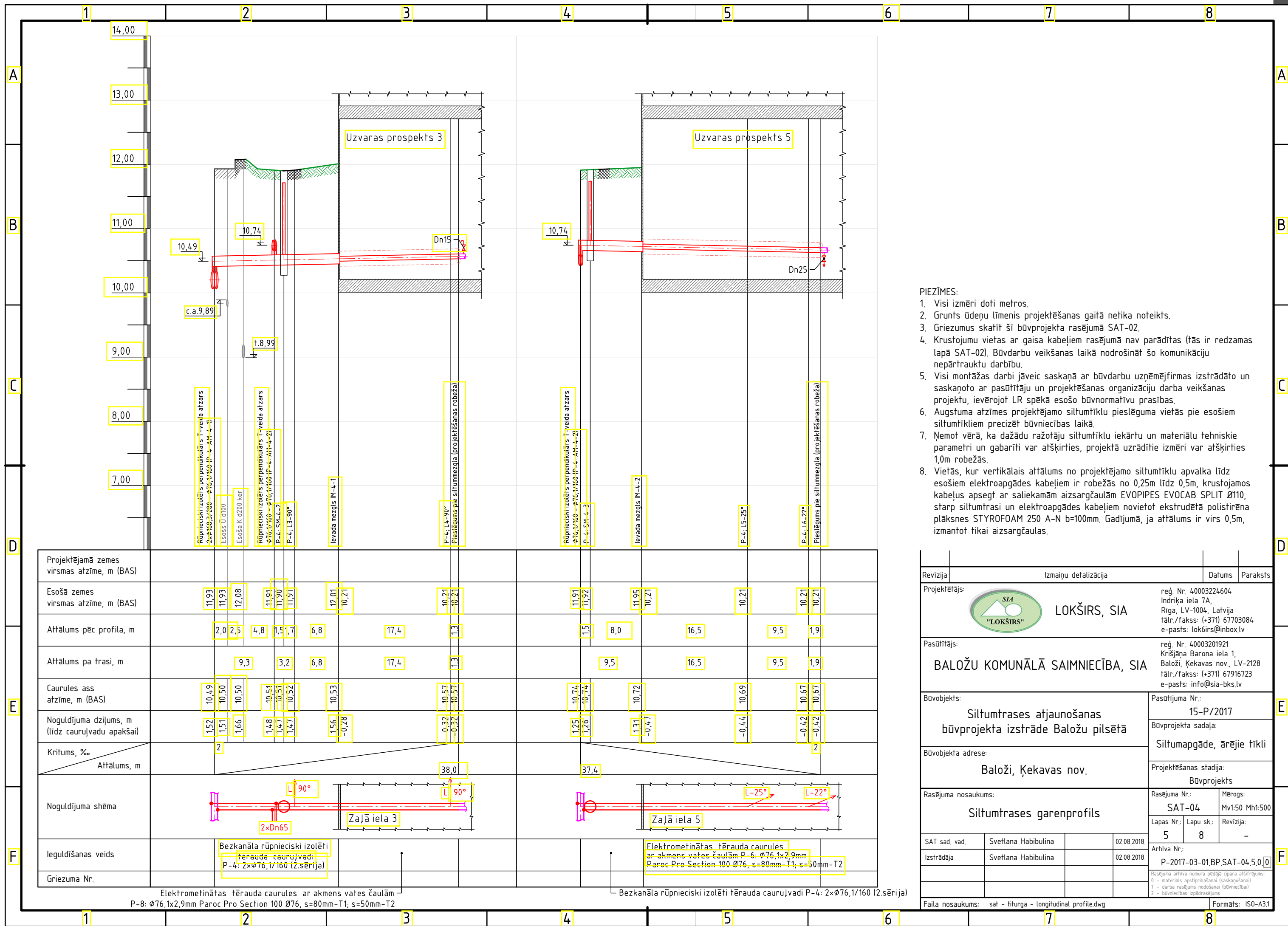
Rasējuma arhīva numurs: P-2017-03-01.BP.SAT-04_3.0.0
1 - darba rasējums nodotšanai (būvniecībai)
2 - būvniecības uzpildes ziņojumam



| NOSAČĪTIE APZĪMĒJUMI | |
|----------------------|----------------------------|
| | Zālajs |
| | Asfalta segums |
| | Betona bruģa segums segums |
| | Projektējamā siltumtrase |

- PIEZĪMES:
1. Visi izmēri doti metros.
 2. Grunts ūdeņu līmenis projektēšanas gaitā netika noteikts.
 3. Griezumus skatīt šī būvprojekta rasējumā SAT-02.
 4. Krustojumu vietas ar gaisa kabeļiem rasējumā nav parādītas (tas ir redzamas lapā SAT-02). Būvdarbu veikšanas laikā nodrošināt šo komunikāciju nepārtrauktu darbību.
 5. Visi montāžas darbi jāveic saskaņā ar būvdarbu uzņēmējdarbības izstrādāto un saskaņoto ar pasūtītāju un projektēšanas organizāciju darba veikšanas projektu, ievērojot LR spēkā esošo būvnormatīvu prasības.
 6. Augstuma atzīmes projektējamo siltumtīklu pietūguma vietās pie esošiem siltumtīkliem precīzēt būvniecības laikā.
 7. Ņemot vērā, ka dažādu ražotāju siltumtīklu iekārtu un materiālu tehniskie parametri un gabarīti var atšķirties, projektā uzraudzīt izmēri var atšķirties 1,0m robežās.
 8. Vietās, kur vertikālais attālums no projektējamo siltumtīklu apvalka līdz esošiem elektroapgādes kabeļiem ir robežās no 0,25m līdz 0,5m, krustojamos kabeļus apsegt ar saliekamam aizsargčaulām EVOPIPES EVOCAB SPLIT Ø110, starp siltumtrasi un elektroapgādes kabeļiem novietot ekstrudētā polistirēna plāksnes STYROFOAM 250 A-N b=100mm. Gadījumā, ja attālums ir virs 0,5m, izmantot tikai aizsargčaulas.

| | | | |
|---|---|---|------------------------------|
| Revīzija | Izmaiņu detalizācija | Datums | Paraksts |
| Projektētājs: | | LOKSIRS, SIA reģ. Nr. 40003224604 Indriķa iela 7A, Rīga, LV-1004, Latvija tālrunis/fakss: (+371) 67703084 e-pasts: loksirns@inbox.lv | |
| Pasūtītājs: | BALOŽU KOMUNĀLĀ SAIMNIECĪBA, SIA | reģ. Nr. 40003201921 Krišjāņa Barona iela 1, Baloži, Ķekavas nov., LV-2128 tālrunis/fakss: (+371) 67916723 e-pasts: info@sia-bks.lv | |
| Būvobjekts: | Siltumtrases atjaunošanas būvprojekta izstrāde Baložu pilsētā | Pasūtījuma Nr.: | 15-P/2017 |
| Būvobjekta adrese: | Baloži, Ķekavas nov. | Būvprojekta sadaļa: | Siltumapgāde, ārējie tīkli |
| Rasējuma nosaukums: | Siltumtrases garenprofils | Projektēšanas stadija: | Būvprojekts |
| SAT sad. vad. | Sveitlana Habibulina | 02.08.2018. | Arhīva Nr.: |
| Izstrādāja | Sveitlana Habibulina | 02.08.2018. | P-2017-03-01.BP.SAT-04.4.0.0 |
| Fails nosaukums: sat - hiturga - longitudinal profile.dwg | | Formāts: ISO-A31 | |



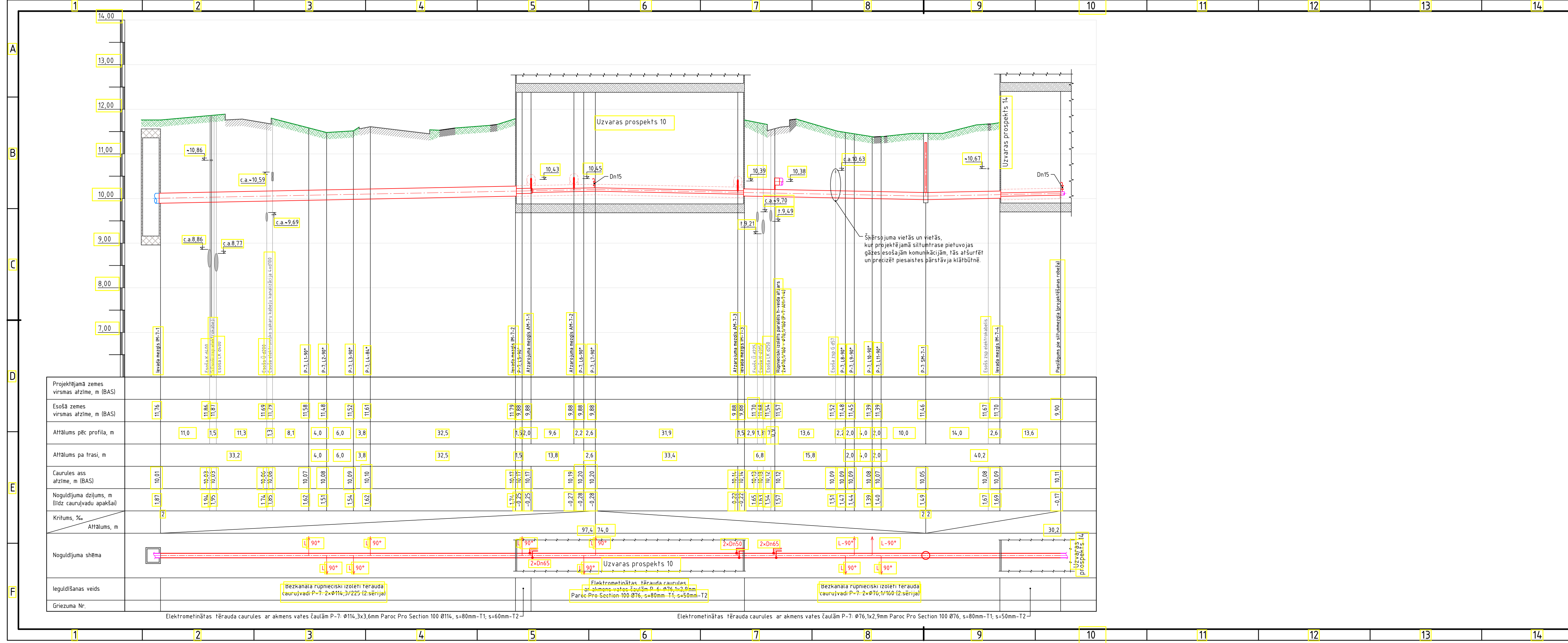
- PIEZĪMES:**
1. Visi izmēri doti metros.
 2. Grunts ūdeņu līmenis projektēšanas gaitā netika noteikts.
 3. Griezumus skatīt šī būvprojekta rasējumā SAT-02.
 4. Krustojumu vietas ar gaisa kabeļiem rasējumā nav parādītas (tās ir redzamas lapā SAT-02). Būvdarbu veikšanas laikā nodrošināt šo komunikāciju nepārtrauktu darbību.
 5. Visi montāžas darbi jāveic saskaņā ar būvdarbu uzņēmējfirmas izstrādāto un saskaņoto ar pasūtītāju un projektēšanas organizāciju darba veikšanas projektu, ievērojot LR spēkā esošo būvnormatīvu prasības.
 6. Augstuma atzīmes projektējamo siltumtīklu pieslēguma vietās pie esošiem siltumtīkliem precizēt būvniecības laikā.
 7. Ņemot vērā, ka dažādu ražotāju siltumtīklu iekārtu un materiālu tehniskie parametri un gabarīti var atšķirties, projektā uzrādītie izmēri var atšķirties 1,0m robežās.
 8. Vietās, kur vertikālais attālums no projektējamo siltumtīklu apvalka līdz esošiem elektroapgādes kabeļiem ir robežās no 0,25m līdz 0,5m, krustojamos kabeļus apsegt ar saliekamām aizsargčaulām EVOPIPES EVOCAB SPLIT Ø110, starp siltumtrasi un elektroapgādes kabeļiem novietot ekstrudētā polistirēna plāksnes STYROFOAM 250 A-N b=100mm. Gadījumā, ja attālums ir virs 0,5m, izmantot tikai aizsargčaulas.

| | | | |
|---|----------------------|--|----------|
| Revīzija | Izmaiņu detalizācija | Datums | Paraksts |
|  LOKŠIRS, SIA | | reģ. Nr. 40003224604 Indriķa iela 7A, Rīga, LV-1004, Latvija tālr./fakss: (+371) 67703084 e-pasts: lokširs@inbox.lv | |
| BALOŽU KOMUNĀLĀ SAIMNIECĪBA, SIA | | reģ. Nr. 40003201921 Krišjāņa Barona iela 1, Baloži, Ķekavas nov., LV-2128 tālr./fakss: (+371) 67916723 e-pasts: info@sia-bks.lv | |
| Siltumtrases atjaunošanas būvprojekta izstrāde Baložu pilsētā | | Pasūtījuma Nr.: 15-P/2017 | |
| Būvobjekta adrese: Baloži, Ķekavas nov. | | Būvprojekta sadaļa: Siltumapgāde, ārējie tīkli | |
| Rasējuma nosaukums: Siltumtrases garenprofils | | Projektēšanas stadija: Būvprojekts | |
| Rasējuma Nr.: SAT-04 Lapas Nr.: 5 Izstrādāja: Svetlana Habibulina | | Mērogs: Mv1:50 Mh1:500 Lapu sk.: 8 Revīzija: - Arhīva Nr.: P-2017-03-01.BP.SAT-04.5.0.0 | |
| SAT sad. vad. Svetlana Habibulina Izstrādāja Svetlana Habibulina | | 02.08.2018. 02.08.2018. | |
| Faila nosaukums: sat - tīfurga - longitudinal profile.dwg | | Formāts: ISO-A3.1 | |

Elektrometinātas tērauda caurules ar akmens vates čaulām P-8: Ø76,1x2,9mm Paroc Pro Section 100 Ø76, s=80mm-T1; s=50mm-T2

Bezkanāla rūpnieciski izolēti tērauda cauruļvadi P-4: 2xØ76,1/160 (2.sērija)

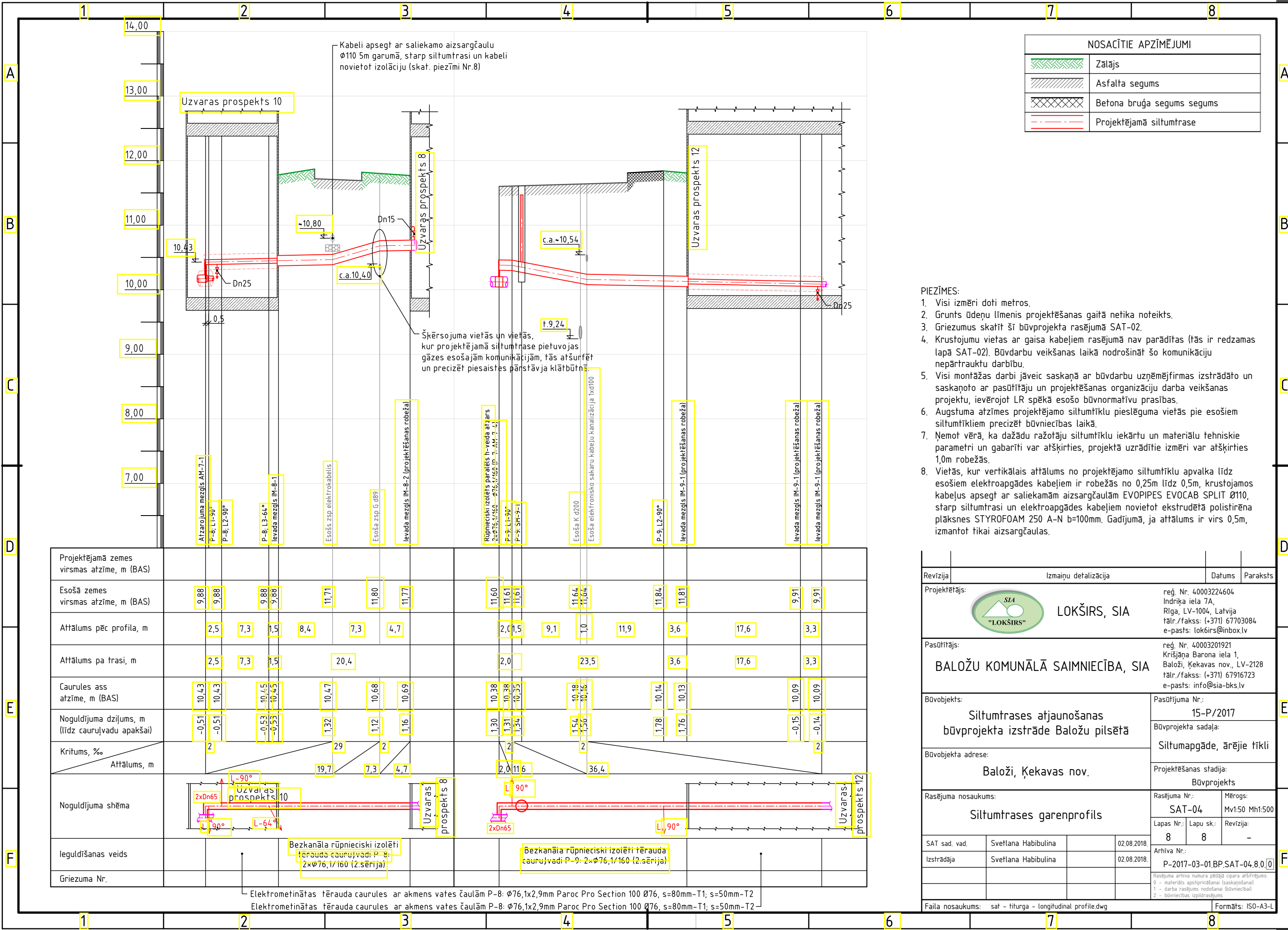
Bezkanāla rūpnieciski izolēti tērauda cauruļvadi P-4: 2xØ76,1/160 (2.sērija)



| NOSAČĪTIE APZĪMĒJUMI | |
|----------------------|----------------------------|
| | Zaļajs |
| | Asfalta segums |
| | Betona bruģa segums segums |
| | Projektējamā siltumfrase |

- PIEZĪMES:
1. Visi izmēri doti metros.
 2. Grunts ūdeņu līmenis projektēšanas gaitā netika noteikts.
 3. Griezumus skatīt šī būvprojekta rasējumā SAT-02.
 4. Krustojumu vietas ar gaisa kabeliem rasējumā nav parādītas (tās ir redzamas lapā SAT-02). Būvdarbu veikšanas laikā nodrošināt šo komunikāciju nepārtrauktu darbību.
 5. Visi montāžas darbi jāveic saskaņā ar būvdarbu uzņēmējfirmas izstrādāto un saskaņoto ar pasūtītāju un projektēšanas organizāciju darba veikšanas projektu, ievērojot LR spēkā esošo būvnormatīvu prasības.
 6. Augstuma atzīmes projektējamo siltumtīklu pietūguma vietās pie esošiem siltumtīkliem precīzēt būvniecības laikā.
 7. Ņemot vērā, ka dažādu ražotāju siltumtīklu iekārtu un materiālu tehniskie parametri un gabarīti var atšķirties, projektā uzrādītie izmēri var atšķirties 1,0m robežās.
 8. Vietās, kur vertikālais attālums no projektējamo siltumtīklu apvalka līdz esošiem elektroapgādes kabeliem ir robežās no 0,25m līdz 0,5m, krustojamos kabelus apsegt ar saliekamām aizsargčaulām EVOPIPES EVOCAB SPLIT Ø110, starp siltumfrasi un elektroapgādes kabeliem novietot ekstrudētā polistirēna plāksnes STYROFOAM 250 A-N b=100mm. Gadījumā, ja attālums ir virs 0,5m, izmantot tikai aizsargčaulas.

| | | | |
|---|--|---|----------------------------|
| Revīzija | Izmaiņu detalizācija | Datums | Paraksts |
| Projektētājs: | LOKSIRS, SIA | reģ. Nr. 40003224604 Indriķa iela 7A, Rīga, LV-1004, Latvija tālrunis/fakss: (+371) 67703084 e-pasts: loksirss@inbox.lv | |
| Pasūtītājs: | BALOŽU KOMUNĀLĀ SAIMNIECĪBA, SIA | reģ. Nr. 40003201921 Krišjāņa Barona iela 1, Baloži, Ķekavas nov., LV-2128 tālrunis/fakss: (+371) 67916723 e-pasts: info@sia-bks.lv | |
| Būvobjekts: | Siltumtīklu atjaunošanas būvprojekta izstrāde Baložu pilsētā | Pasūtītāja Nr.: | 15-P/2017 |
| Būvobjekta adrese: | Baloži, Ķekavas nov. | Būvprojekta sadaļa: | Siltumapgāde, ārējie tīkli |
| Rasējuma nosaukums: | Siltumtīklu garenprofils | Projektēšanas stadija: | Būvprojekta |
| SAT sad. vad. | Sveitlana Habibulina | 02.08.2018. | |
| Izstrādāja | Sveitlana Habibulina | 02.08.2018. | |
| Rasējuma numurs: SAT-04 | | Mērogs: | Mv:1:50 Mh:1:500 |
| Lapas Nr.: | | Lapu sk. | 7 8 |
| Izstrādāja | | Revīzija: | - |
| Arhīva Nr.: | | P-2017-03-01.BP.SAT-04.7.0.0 | |
| <small> 1 - darba rasējums nodotāšanai būvniecībai 2 - būvniecības izstrādājums </small> | | | |
| Fails nosaukums: sat - hiturga - longitudinal profile.dwg | | | Formāts: ISO-A31 |



Kabeli apsegt ar saliekamo aizsargčaulu
 Ø110 5m garumā, starp siltumtrasi un kabeli
 novietot izolāciju (skat. piezīmi Nr.8)

Šķērsojuma vietās un vietās,
 kur projektējamā siltumtrase pietuvojas
 gāzes esošajām komunikācijām, tās atšūfēt
 un precizēt piesaistes pārstāvja klātbūtni

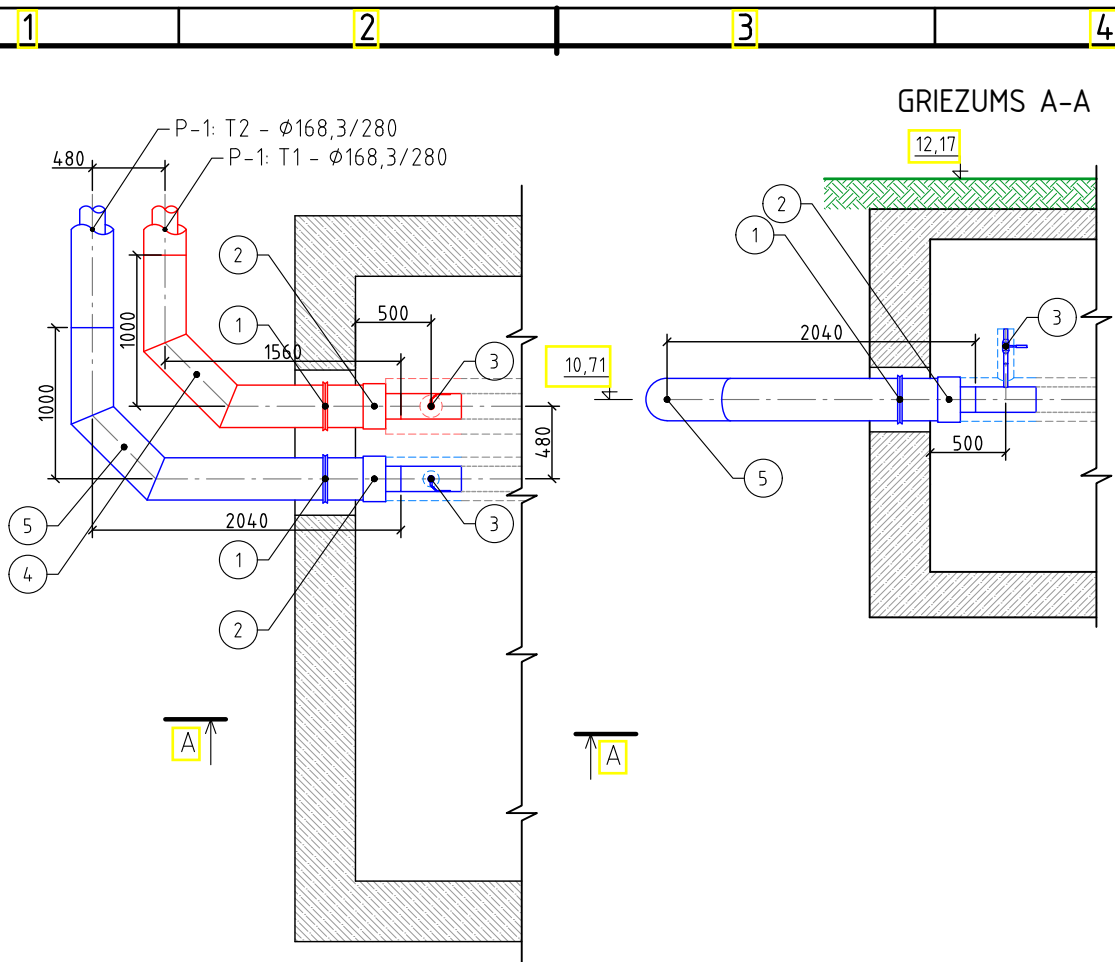
| NOSACĪTIE APZĪMĒJUMI | |
|----------------------|----------------------------|
| | Zālājs |
| | Asfalta segums |
| | Betona bruģa segums segums |
| | Projektējamā siltumtrase |

- PIEZĪMES:
1. Visi izmēri doti metros.
 2. Grunts ūdeņu līmenis projektēšanas gaitā netika noteikts.
 3. Griezumus skatīt šī būvprojekta rasējumā SAT-02.
 4. Krustojumu vietas ar gaisa kabeliem rasējumā nav parādītas (tās ir redzamas lapā SAT-02). Būvdarbu veikšanas laikā nodrošināt šo komunikāciju nepārtrauktu darbību.
 5. Visi montāžas darbi jāveic saskaņā ar būvdarbu uzņēmējfirmas izstrādāto un saskaņoto ar pasūtītāju un projektēšanas organizāciju darba veikšanas projektu, ievērojot LR spēkā esošo būvnormatīvu prasības.
 6. Augstuma atzīmes projektējamo siltumtīklu pieslēguma vietās pie esošiem siltumtīkliem precizēt būvniecības laikā.
 7. Ņemot vērā, ka dažādu ražotāju siltumtīklu iekārtu un materiālu tehniskie parametri un gabarīti var atšķirties, projektā uzrādītie izmēri var atšķirties 1,0m robežās.
 8. Vietās, kur vertikālais attālums no projektējamo siltumtīklu apvalka līdz esošiem elektroapgādes kabeliem ir robežās no 0,25m līdz 0,5m, krustojamos kabelus apsegt ar saliekamām aizsargčaulām EVOPIPES EVOCAB SPLIT Ø110, starp siltumtrasi un elektroapgādes kabeliem novietot ekstrudētā polistirēna plāksnes STYROFOAM 250 A-N b=100mm. Gadījumā, ja attālums ir virs 0,5m, izmantot tikai aizsargčaulas.

| Projektējamā zemes virsmas atzīme, m (BAS) | 2 | | 3 | | 4 | | 5 | | 6 | | 7 | | | | | |
|--|---|-------|-------|-------|-------|-------|-------|-------|-------|-------|-------|-------|-------|-------|-------|-------|
| Esošā zemes virsmas atzīme, m (BAS) | 9,88 | 9,88 | 9,88 | 9,88 | 11,71 | 11,80 | 11,77 | 11,60 | 11,61 | 11,61 | 11,64 | 11,64 | 11,84 | 11,81 | 9,91 | 9,91 |
| Attālums pēc profila, m | 2,5 | 7,3 | 1,5 | 8,4 | 7,3 | 4,7 | 2,0 | 11,5 | 9,1 | 1,0 | 11,9 | 3,6 | 17,6 | 3,3 | | |
| Attālums pa trasi, m | 2,5 | 7,3 | 1,5 | 20,4 | | | 2,0 | 23,5 | | | 3,6 | 17,6 | 3,3 | | | |
| Caurules ass atzīme, m (BAS) | 10,43 | 10,43 | 10,45 | 10,45 | 10,47 | 10,68 | 10,69 | 10,38 | 10,38 | 10,35 | 10,18 | 10,16 | 10,14 | 10,13 | 10,09 | 10,09 |
| Noguldījuma dziļums, m (līdz cauruļvadu apakšai) | -0,51 | -0,51 | -0,53 | -0,53 | 1,32 | 1,12 | 1,16 | 1,30 | 1,31 | 1,34 | 1,54 | 1,50 | 1,78 | 1,76 | -0,15 | -0,14 |
| Kritums, % | 2 | | | | 29 | 2 | | 2 | | | 2 | | | | 2 | |
| Attālums, m | | | | | 19,7 | 7,3 | 4,7 | 2,0 | 11,6 | | 36,4 | | | | | |
| Noguldījuma shēma | | | | | | | | | | | | | | | | |
| leguldīšanas veids | Bezkanāla rūpnieciski izolēti tērauda cauruļvadi: P-8: 2xØ76,1/160 (2.serijs) | | | | | | | | | | | | | | | |
| Griezuma Nr. | Bezkanāla rūpnieciski izolēti tērauda cauruļvadi: P-9: 2xØ76,1/160 (2.serijs) | | | | | | | | | | | | | | | |

Elektrometinātas tērauda caurules ar akmeņi vates čaulām P-8: Ø76,1x2,9mm Paroc Pro Section 100 Ø76, s=80mm-T1; s=50mm-T2
 Elektrometinātas tērauda caurules ar akmeņi vates čaulām P-8: Ø76,1x2,9mm Paroc Pro Section 100 Ø76, s=80mm-T1; s=50mm-T2

| | | | |
|---|----------------------|--|----------|
| Revizija | Izmaiņu detalizācija | Datums | Paraksts |
| Projektētājs: | | reģ. Nr. 40003224604 Indriķa iela 7A, Rīga, LV-1004, Latvija tāl./fakss: (+371) 67703084 e-pasts: lokširs@inbox.lv | |
| Pasūtītājs: | | reģ. Nr. 40003201921 Krišjāņa Barona iela 1, Baloži, Ķekavas nov., LV-2128 tāl./fakss: (+371) 67916723 e-pasts: info@sia-bks.lv | |
| Būvobjekts: | | Pasūtījuma Nr.: 15-P/2017 | |
| Būvobjekta adrese: | | Būvprojekta sadaļa: Siltumapgāde, ārējie tīkli | |
| Būvprojekta nosaukums: | | Projektēšanas stadija: Būvprojekts | |
| Rasējuma nosaukums: | | Rasējuma Nr.: SAT-04 | |
| SAT sad. vad. | | Mērogs: Mv1:50 Mh1:500 | |
| Izstrādāja | | Lapas Nr.: 8 | |
| Sveitana Habibulina | | Lapu sk.: 8 | |
| Sveitana Habibulina | | Revizija: - | |
| 02.08.2018. | | Arhīva Nr.: P-2017-03-01.BP.SAT-04.8.0.0 | |
| 02.08.2018. | | Rasējuma arhīva numura pēdējā cipara atšifrējums: 0 - materiāls apstiprināšanai (saskaņošanai) 1 - darba rasējums nodošanai (būvniecībai) 2 - būvniecības izpildes rasējums | |
| Faila nosaukums: sat - tīfurga - longitudinal profile.dwg | | Formāts: ISO-A3-L | |



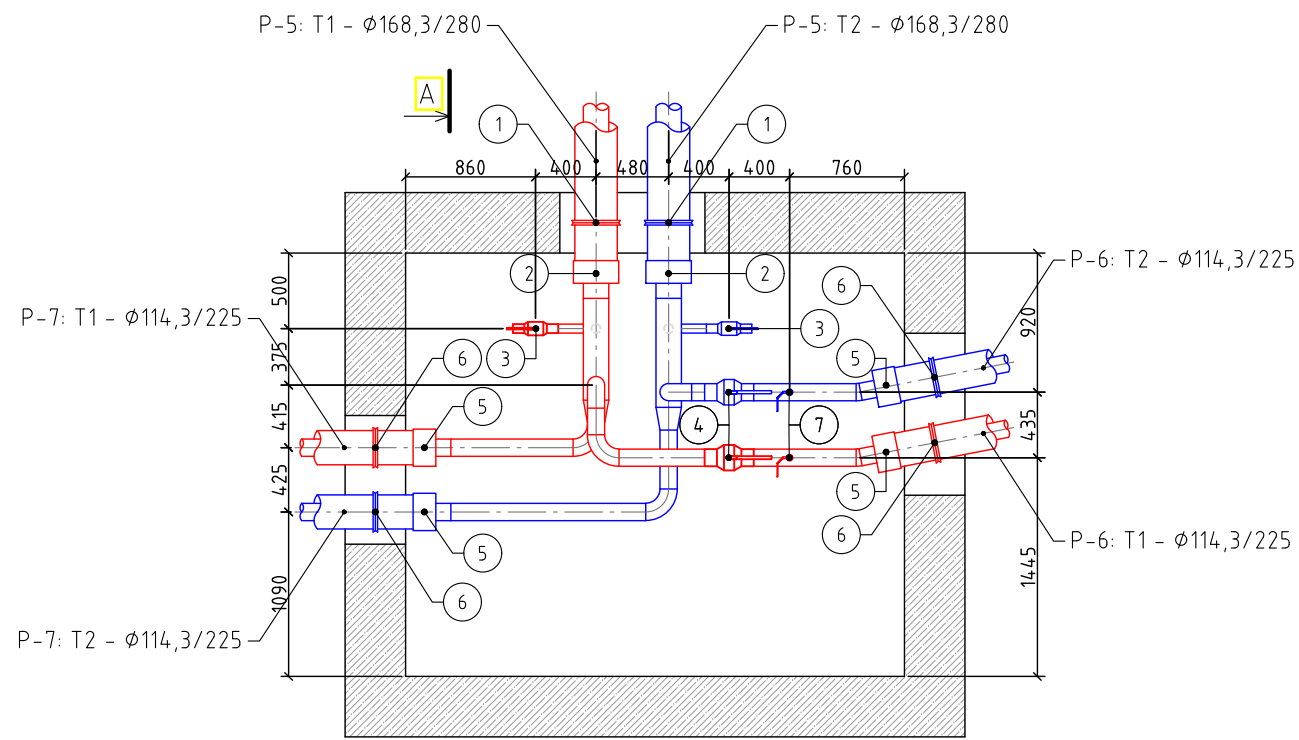
| NOSACĪTIE APZĪMĒJUMI | |
|----------------------|--|
| | Projektējamie turpgaitas cauruļvadi |
| | Projektējamie atpakaļgaitas cauruļvadi |
| | Esošie cauruļvadi |

PIEZĪMES:

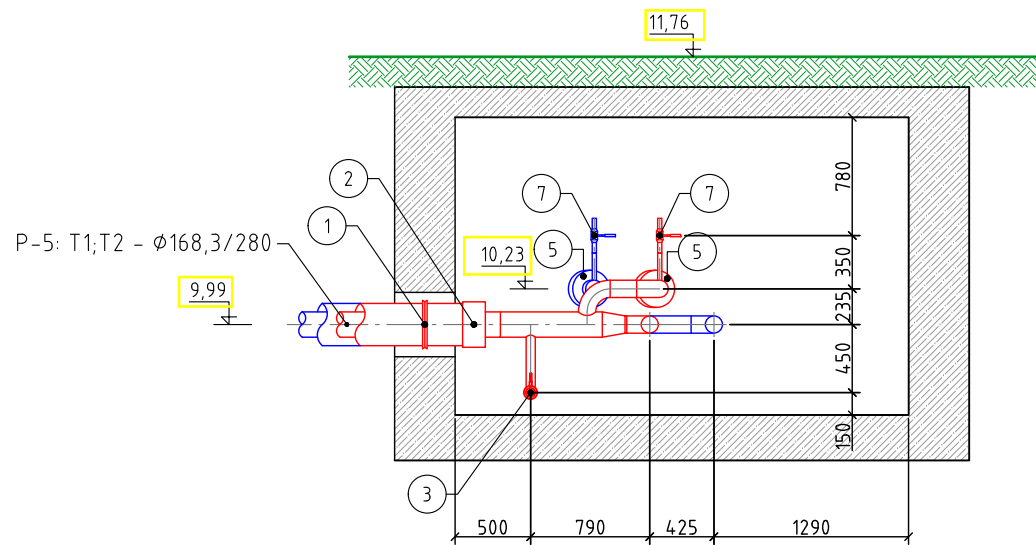
1. Visi izmēri doti milimetros.
2. Visiem tērauda cauruļvadiem siltumtehnikajā kamerā paredzētas akmens vates čaulas Paroc Pro Section 100.
Dn150 - b=100mm (turpgaita), b=60mm (atgaita);
Dn20 - b=60mm (turpgaita), b=40mm (atgaita).
3. Visiem tērauda cauruļvadiem veic pretkorozijas gruntēšanu un krāsošanu.
4. Izvietojumu precizēt montāžas laikā.

| Nr. p. k. | Materiālu un iekārtu nosaukums un tehniskais raksturojums | Ražotājs | Mērv. | Daudzums |
|-----------|--|------------|-------|----------|
| 1 | Elastīgais ievads Ø280mm (ārējais - Ø312mm) | "Izoterms" | gab. | 2 |
| 2 | Gala uzdeva cauruļvadam Ø168,3/280mm | "Izoterms" | gab. | 2 |
| 3 | Tērauda lodveida iemetināmais vārsts siltumtrases atgaisošanai Dn20 PN40 | "Broen" | gab. | 2 |
| 4 | Rūpnieciski izolēts tērauda cauruļvadu līkums 90° Ø168,3/280mm; L1=1,56m, L2=1,00m | "Izoterms" | gab. | 1 |
| 5 | Rūpnieciski izolēts tērauda cauruļvadu līkums 90° Ø168,3/280mm; L1=2,04m, L2=1,00m | "Izoterms" | gab. | 1 |

| | | | | | |
|--------------------|---|-------------------------|--|--|--|
| Revīzija | Izmaiņu detalizācija | | | Datums | Paraksts |
| Pasūtītājs: | reģ. Nr. 40003201921 Krišjāņa Barona iela 1, Baloži, Ķekavas nov., LV-2128 tālrunis/fakss: (+371) 67916723 e-pasts: info@sia-bks.lv | Projektfētājs: | reģ. Nr. 40003224604 Indriķa iela 7A, Rīga, LV-1004, Latvija tālrunis/fakss: (+371) 67703084 e-pasts: lok6irs@inbox.lv | | |
| Būvobjekts: | Siltumtrases atjaunošanas būvprojekta izstrāde Baložu pilsētā | Pasūtījuma Nr.: | 15-P/2017 | Rasējuma nosaukums: | P-1; piestāguma pie esošiem siltumtīkliem montāžas mezgls |
| Būvobjekta adrese: | Baloži, Ķekavas nov. | Būvprojekta sadaļa: | Siltumapgāde, ārējie tīkli | Rasējuma Nr.: | SAT-05 |
| Faila nosaukums: | sat - titurga - assembly drawings.dwg | Projektfēšanas stadija: | Būvprojekts | Mērogs: | M1:50 |
| Formāts: | ISO-A4 | SAT sad. vad. | Svetlana Habibulina | Lapas Nr.: | 1 |
| | | Izstrādāja | Svetlana Habibulina | Lapu sk.: | 10 |
| | | | 02.08.2018. | Revīzija: | - |
| | | | 02.08.2018. | Arhīva Nr.: | P-2017-03-01.BP.SAT-05.1.0.0 |
| | | | | Arhīva numura piedāvā cipara atšifrējums: | |
| | | | | 0 - materiāls apstiprināšanai (saskapošanai) | |
| | | | | 1 - darba rasējums nodošanai (būvniecībai) | |
| | | | | 2 - būvniecības izpildrasējums | |



GRIEZUMS A-A

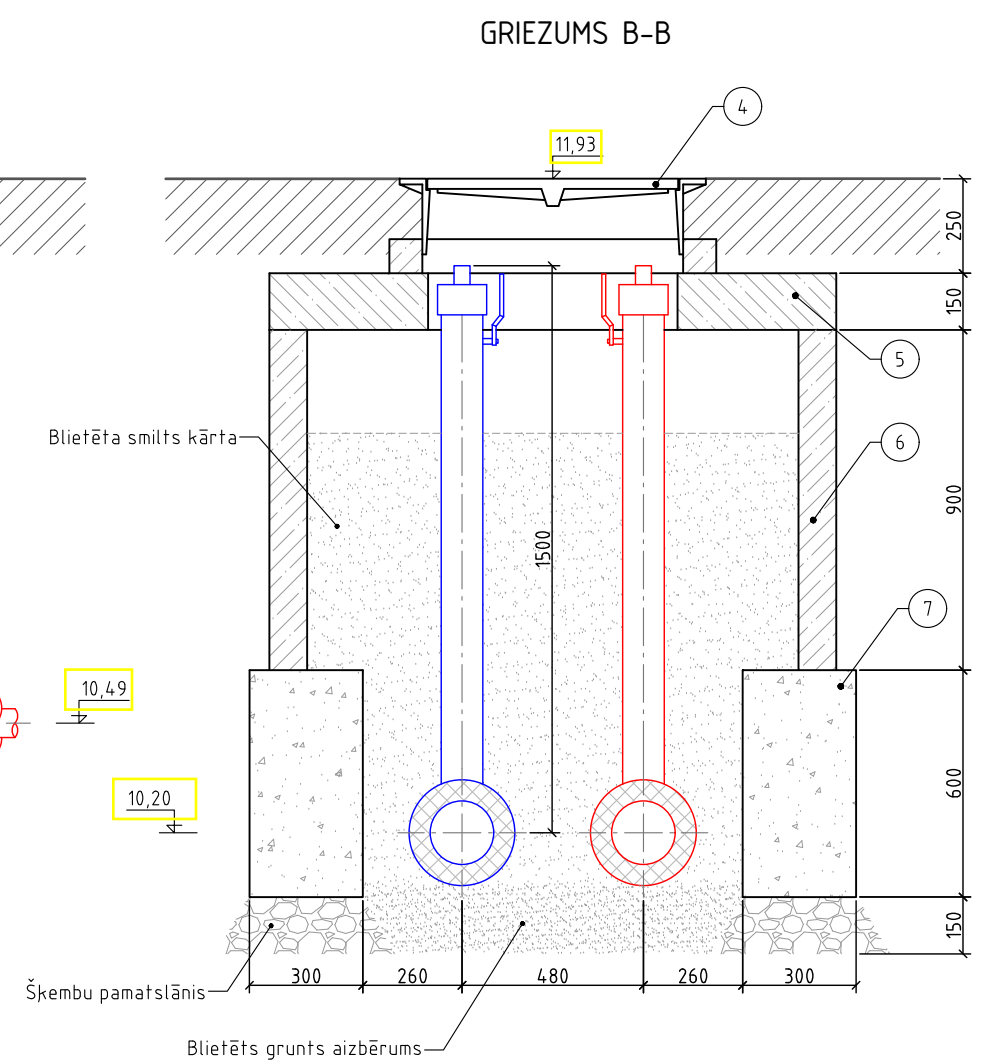
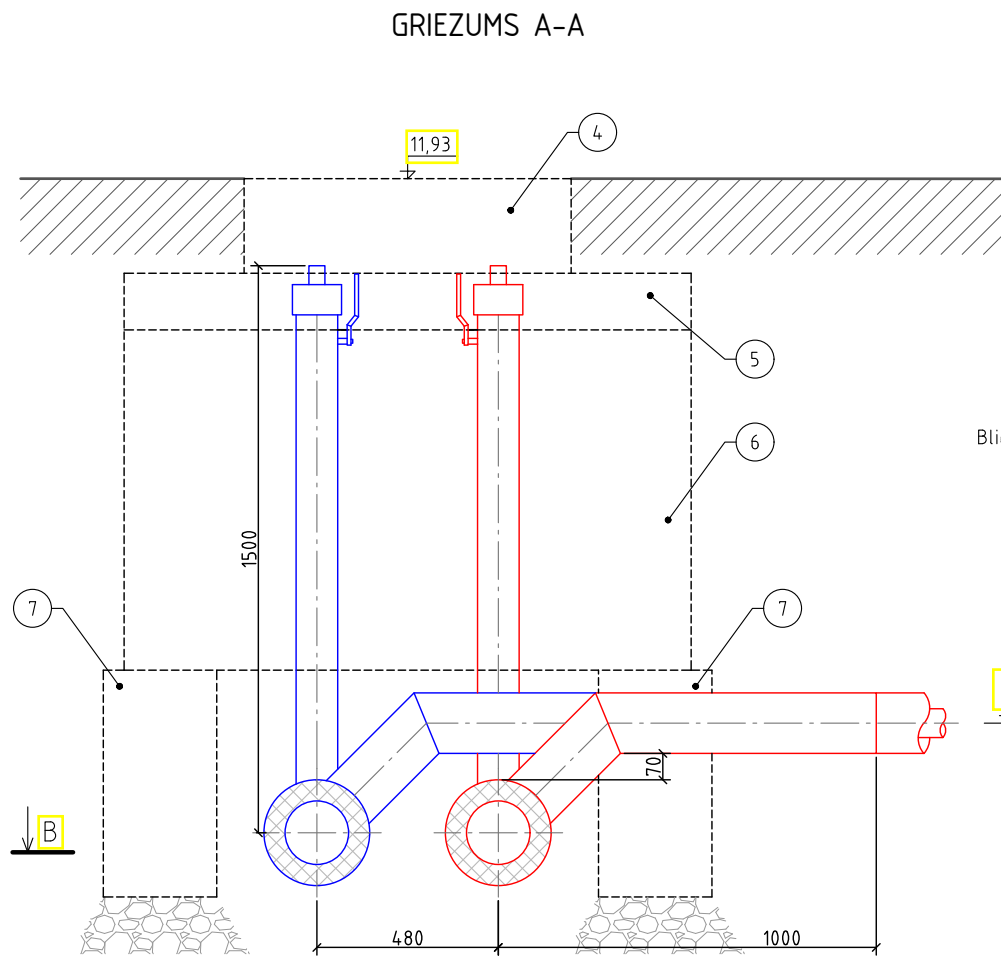
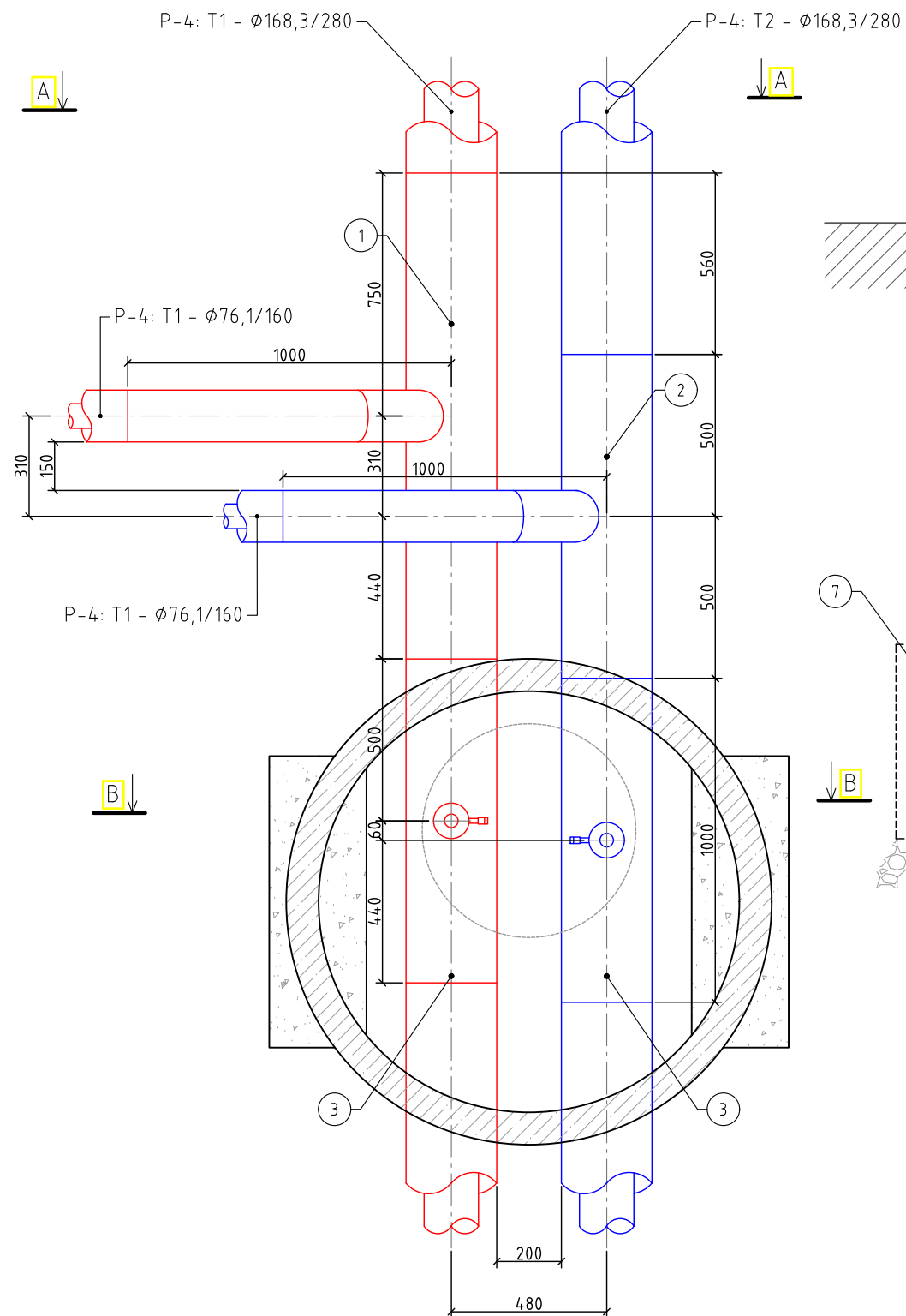


| NOSACĪTIE APZĪMĒJUMI | |
|----------------------|--|
| | Projektējamie turpgaitas cauruļvadi |
| | Projektējamie atpakaļgaitas cauruļvadi |

PIEZĪMES:

1. Visi izmēri doti milimetros.
2. Visiem tērauda cauruļvadiem siltumtehnikā kamerā paredzētas akmeņs vates čaulas Paroc Pro Section 100.
Dn150 - b=100mm (turpgaita), b=60mm (atgaita);
Dn100 - b=80mm (turpgaita), b=60mm (atgaita);
Dn50 - b=80mm (turpgaita), b=50mm (atgaita);
Dn20 - b=60mm (turpgaita), b=40mm (atgaita).
3. Visiem tērauda cauruļvadiem veic pretkorozijas gruntešanu un krāsošanu.
4. Izvietojumu precizēt montāžas laikā.

| | | | |
|---|----------------------|--|----------|
| Revīzija | Izmaiņu detalizācija | Datums | Paraksts |
| | | reģ. Nr. 40003224604 Indriķa iela 7A, Rīga, LV-1004, Latvija tālr./fakss: (+371) 67703084 e-pasts: lokširs@inbox.lv | |
| Pasūtītājs: BALOŽU KOMUNĀLĀ SAIMNIECĪBA, SIA | | reģ. Nr. 40003201921 Krišjāņa Barona iela 1, Baloži, Ķekavas nov., LV-2128 tālr./fakss: (+371) 67916723 e-pasts: info@sia-bks.lv | |
| Būvobjekts: Siltumtīkla atjaunošanas būvprojekta izstrāde Baložu pilsētā | | Pasūtījuma Nr.: P-2017-03-01/MBP | |
| Būvobjekta adrese: Baloži, Ķekavas nov. | | Būvprojekta sadaļa: Siltumapgāde, ārējie tīkli | |
| Rasējuma nosaukums: Mezglu IM-6-1; IM-7-1; IM-5-4 siltumtehnikā kameru montāžas rasējums | | Rasējuma Nr.: SAT-05 | |
| SAT sad. vad. Sveitana Habibulina | | Mērogs: M1:50 | |
| Izstrādāja Sveitana Habibulina | | Lapas Nr.: 2 Lapu sk.: 10 Revīzija: - | |
| Arhīva Nr.: P-2017-03-01.BP.SAT-05.2.0 | | Rasējuma arhīva numura pēdējā cipara atšifrējums: 0 - materiāls apstiprināšanai (saskaņošanai) 1 - darba rasējums nodošanai (būvniecībai) 2 - būvniecības izpildes rasējums | |
| Faila nosaukums: sat - titurga - assembly drawings.dwg | | Formāts: ISO-A3-L | |

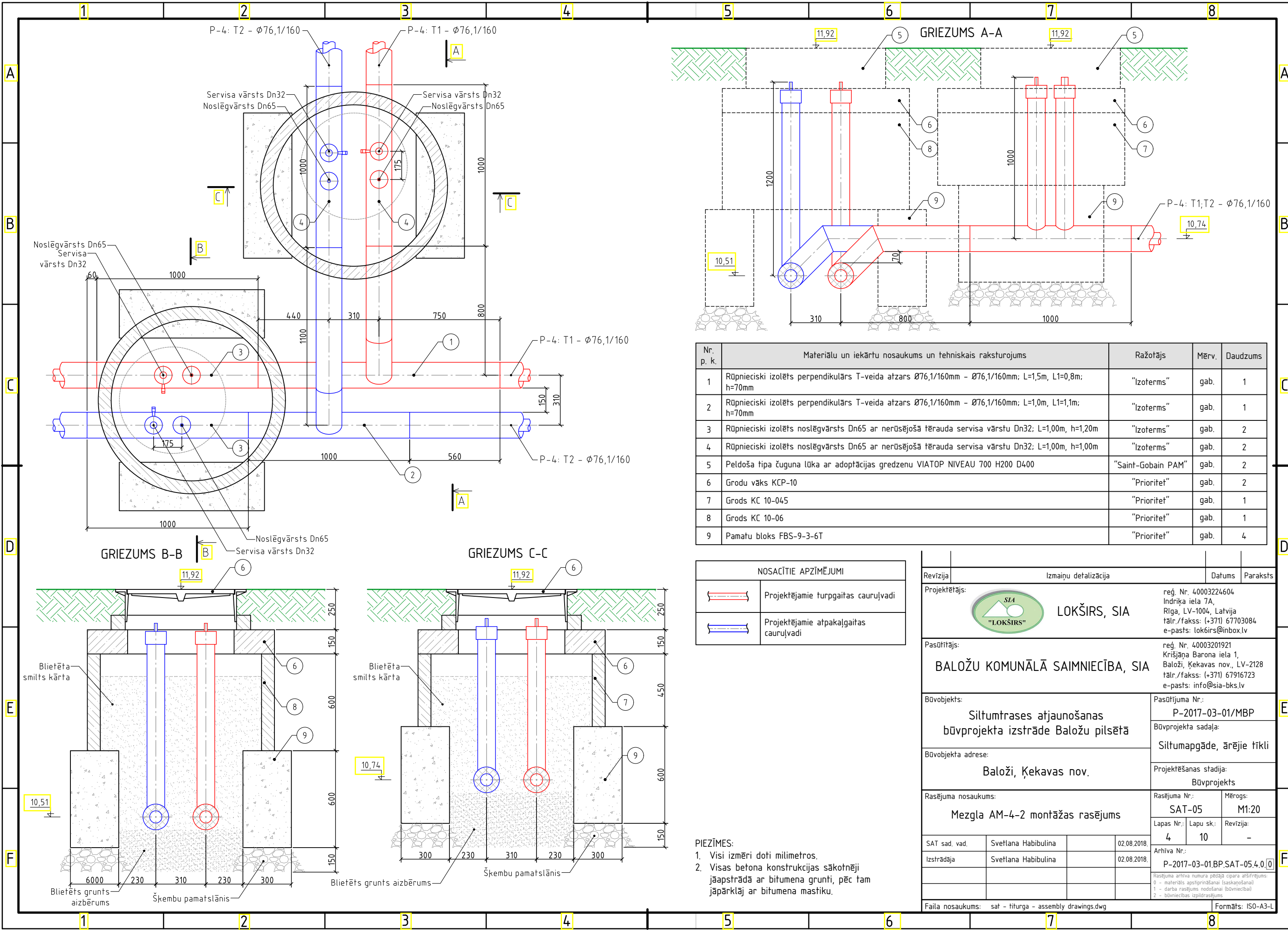


| Nr. p. k. | Materiālu un iekārtu nosaukums un tehniskais raksturojums | Ražotājs | Mērv. | Daudzums |
|-----------|---|--------------------|-------|----------|
| 1 | Rūpnieciski izolēts perpendikulārs T-veida atzars Ø168,3/280mm - Ø76,1/160mm; L=1,5m, L1=1,0m; h=70mm | "Izoterms" | gab. | 1 |
| 2 | Rūpnieciski izolēts perpendikulārs T-veida atzars Ø168,3/280mm - Ø76,1/160mm; L=1,0m, L1=1,0m; h=70mm | "Izoterms" | gab. | 2 |
| 3 | Rūpnieciski izolēts nerūsējošā tērauda servisa vārsts Dn40; L=1,00m, h=1,50m | "Izoterms" | gab. | 2 |
| 4 | Peldoša tipa čuguna lūka ar adoptācijas gredzenu VIATOP NIVEAU 700 H200 D400 | "Saint-Gobain PAM" | gab. | 1 |
| 5 | Grodu vāks KCP-15 | "Prioritet" | gab. | 1 |
| 6 | Grods KC 15-09 | "Prioritet" | gab. | 1 |
| 7 | Pamatu bloks FBS-9-3-6T | "Prioritet" | gab. | 2 |

- PIEZĪMES:
1. Visi izmēri doti milimetros.
 2. Visas betona konstrukcijas sākotnēji jāapstrādā ar bitumena grunti, pēc tam jāpārklāj ar bitumena mastiku.

| NOSACĪTIE APZĪMĒJUMI | |
|----------------------|--|
| | Projektējamie turpgaitas cauruļvadi |
| | Projektējamie atpakaļgaitas cauruļvadi |

| | | | |
|---------------------|---|--|-------------------|
| Revīzija | Izmaiņu detalizācija | Datums | Paraksts |
| Projektētājs: | LOKŠIRS, SIA | reģ. Nr. 40003224604 Indriķa iela 7A, Rīga, LV-1004, Latvija tāl./fakss: (+371) 67703084 e-pasts: lokširs@inbox.lv | |
| Pasūtītājs: | BALOŽU KOMUNĀLĀ SAIMNIECĪBA, SIA | reģ. Nr. 40003201921 Krišjāņa Barona iela 1, Baloži, Ķekavas nov., LV-2128 tāl./fakss: (+371) 67916723 e-pasts: info@sia-bks.lv | |
| Būvobjekts: | Siltumtīkļa atjaunošanas būvprojekta izstrāde Baložu pilsētā | Pasūtījuma Nr.: P-2017-03-01/MBP | |
| Būvobjekta adrese: | Baloži, Ķekavas nov. | Būvprojekta sadaļa: Siltumapgāde, ārējie tīkli | |
| Rasējuma nosaukums: | Mezglā AM-4-1 montāžas rasējums | Projektēšanas stadija: Būvprojekts | |
| SAT sad. vad. | Sveitlana Habibulina | Rasējuma Nr.: SAT-05 | Mērogs: M1:20 |
| Izstrādāja | Sveitlana Habibulina | Lapas Nr.: 3 | Lapu sk.: 10 |
| | | Revīzija: - | |
| | | Arhīva Nr.: P-2017-03-01.BP.SAT-05.3.0.0 | |
| | | <small>Rasējuma arhīva numura pēdējā cipara atšifrējums: 0 - materiāls apstiprināšanai (saskaņošanai) 1 - darba rasējums nodošanai (būvniecībai) 2 - būvniecības izpildes rasējums</small> | |
| Faila nosaukums: | sat - tīrurga - assembly drawings.dwg | | Formāts: ISO-A3-L |



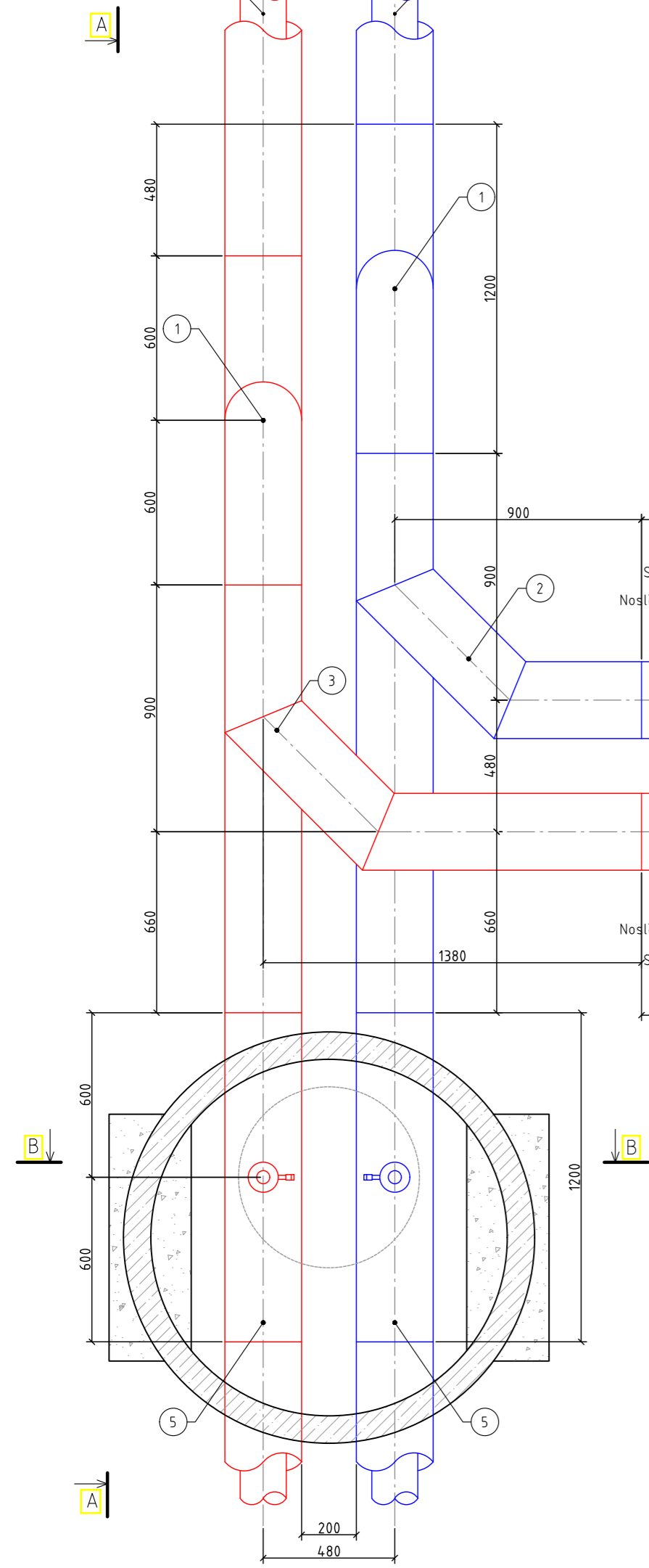
| Nr. p. k. | Materiālu un iekārtu nosaukums un tehniskais raksturojums | Ražotājs | Mērv. | Daudzums |
|-----------|--|--------------------|-------|----------|
| 1 | Rūpnieciski izolēts perpendikulārs T-veida atzars Ø76,1/160mm - Ø76,1/160mm; L=1,5m, L1=0,8m; h=70mm | "Izotermis" | gab. | 1 |
| 2 | Rūpnieciski izolēts perpendikulārs T-veida atzars Ø76,1/160mm - Ø76,1/160mm; L=1,0m, L1=1,1m; h=70mm | "Izotermis" | gab. | 1 |
| 3 | Rūpnieciski izolēts noslēgvārsts Dn65 ar nerūsējošā tērauda servisa vārstu Dn32; L=1,00m, h=1,20m | "Izotermis" | gab. | 2 |
| 4 | Rūpnieciski izolēts noslēgvārsts Dn65 ar nerūsējošā tērauda servisa vārstu Dn32; L=1,00m, h=1,00m | "Izotermis" | gab. | 2 |
| 5 | Peldoša tipa čuguna lūka ar adaptācijas gredzenu VIATOP NIVEAU 700 H200 D400 | "Saint-Gobain PAM" | gab. | 2 |
| 6 | Grodu vāks KCP-10 | "Prioritet" | gab. | 2 |
| 7 | Grods KC 10-045 | "Prioritet" | gab. | 1 |
| 8 | Grods KC 10-06 | "Prioritet" | gab. | 1 |
| 9 | Pamatu bloks FBS-9-3-6T | "Prioritet" | gab. | 4 |

| NOSACĪTIE APZĪMĒJUMI | |
|----------------------|--|
| | Projektējamie turpgaitas cauruļvadi |
| | Projektējamie atpakaļgaitas cauruļvadi |

| | | | |
|---------------------|----------------------|---|----------|
| Revīzija | Izmaiņu detalizācija | Datums | Paraksts |
| Projektētājs: | | reģ. Nr. 40003224604 Indriķa iela 7A, Rīga, LV-1004, Latvija tāl./fakss: (+371) 67703084 e-pasts: lokširs@inbox.lv | |
| Pasūtītājs: | | reģ. Nr. 40003201921 Krišjāņa Barona iela 1, Baloži, Ķekavas nov., LV-2128 tāl./fakss: (+371) 67916723 e-pasts: info@sia-bks.lv | |
| Būvobjekts: | | Pasūtījuma Nr.: P-2017-03-01/MBP | |
| Būvprojekta sadaļa: | | Siltumapgāde, ārējie tīkli | |
| Būvobjekta adrese: | | Baloži, Ķekavas nov. | |
| Projekta nosaukums: | | Mezglā AM-4-2 montāžas rasējums | |
| Projekta stadija: | | Būvprojekts | |
| Rasējuma Nr.: | | SAT-05 | |
| Mērogs: | | M1:20 | |
| Lapas Nr.: | | 4 | |
| Lapu sk.: | | 10 | |
| Revīzija: | | - | |
| Arhīva Nr.: | | P-2017-03-01.BP.SAT-05.4.0.0 | |
| SAT sad. vad.: | | Sveitana Habibulina | |
| Izstrādāja: | | Sveitana Habibulina | |
| Datums: | | 02.08.2018. | |
| Datums: | | 02.08.2018. | |
| Faila nosaukums: | | sat - tīfurga - assembly drawings.dwg | |
| Formāts: | | ISO-A3-L | |

- PIEZĪMES:
1. Visi izmēri doti milimetros.
 2. Visas betona konstrukcijas sākotnēji jāapstrādā ar bitumena grunti, pēc tam jāpārklāj ar bitumena mastiku.

P-4: T1 - $\phi 168,3/280$ P-4: T2 - $\phi 168,3/280$



200 480

1200

1500

1380

660

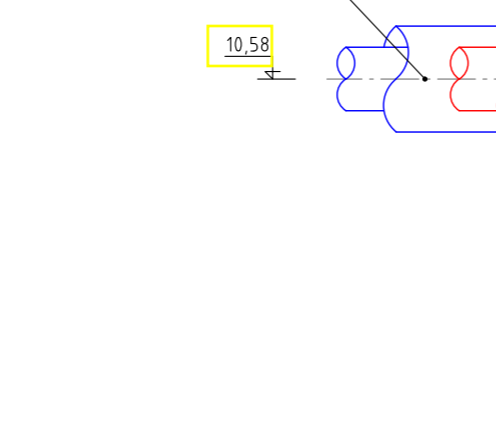
900

600

600

480

P-4: T1;T2 - $\phi 168,3/280$



10,96

10,58

11,79

1500

900

900

480

200

480

175

1500

660

1380

600

600

600

600

600

600

600

600

600

600

600

600

600

600

600

600

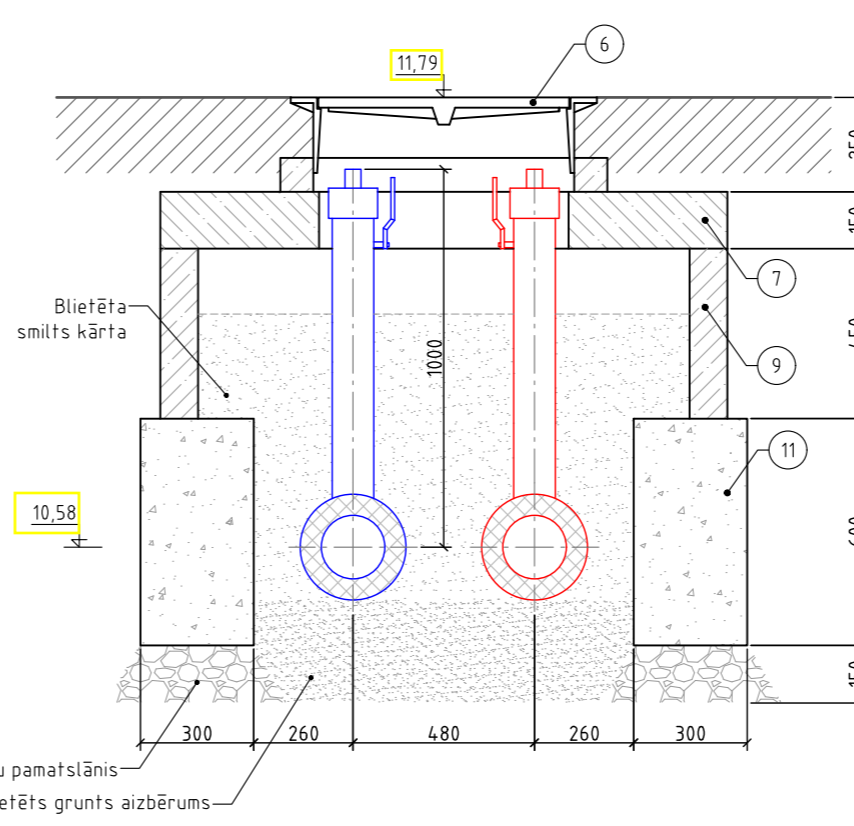
600

600

600

600

GRIEZUMS B-B



10,58

11,79

250

150

450

600

150

300

260

480

260

300

150

150

150

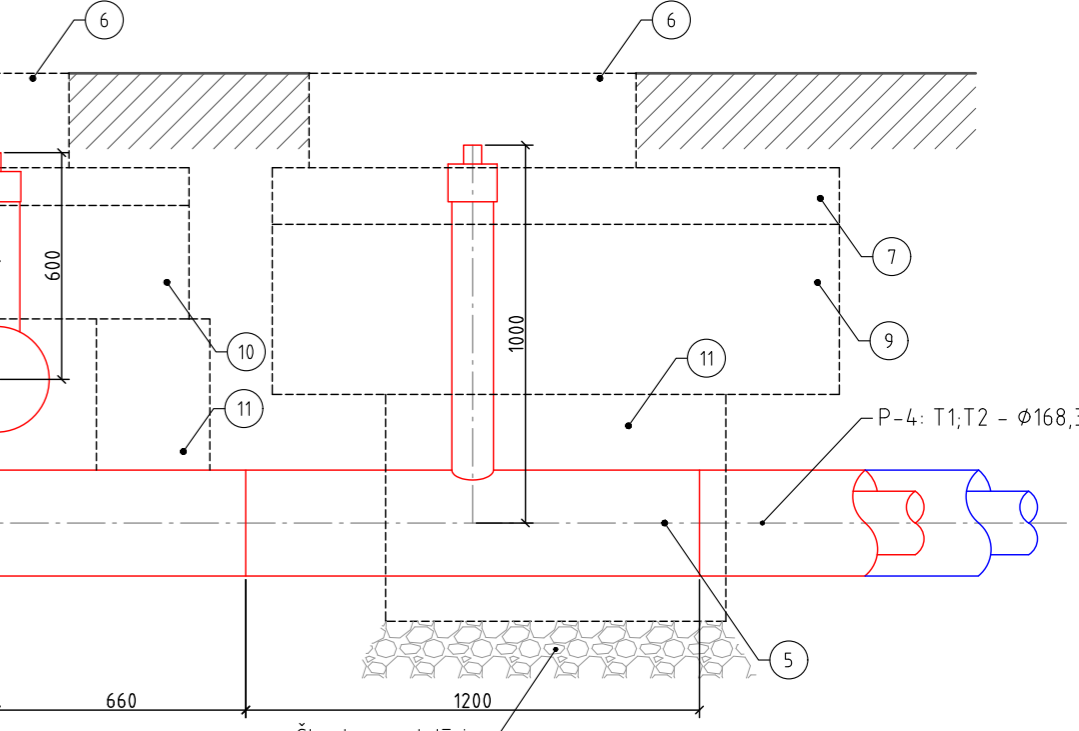
150

150

150

150

GRIEZUMS A-A



11,79

10,96

11,79

1200

900

660

1200

1200

1200

1200

1200

1200

1200

1200

1200

1200

1200

1200

1200

1200

1200

1200

1200

1200

1200

1200

1200

1200

1200

1200

1200

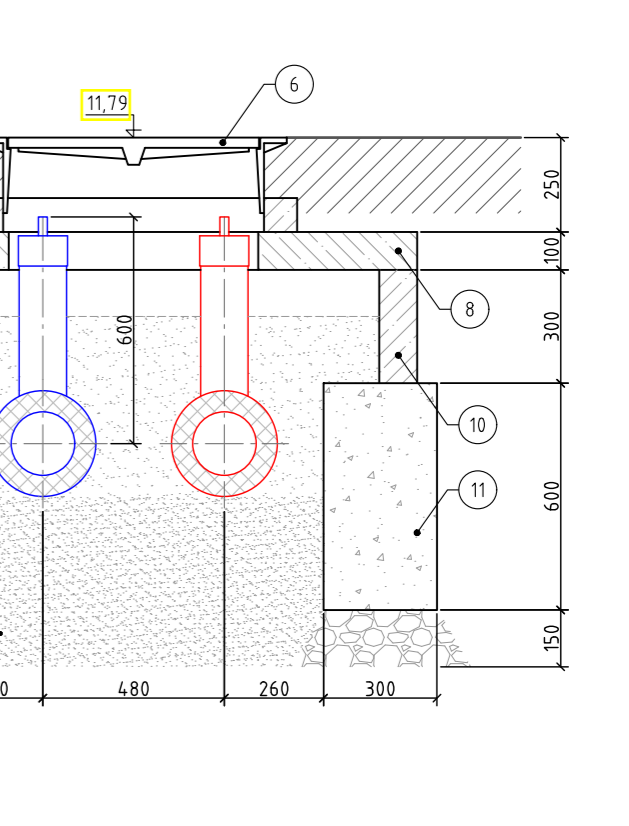
1200

1200

1200

1200

GRIEZUMS C-C



10,96

11,79

250

150

450

600

150

300

260

480

260

300

150

150

150

150

150

150

150

| Nr. p. k. | Materiālu un iekārtu nosaukums un tehniskais raksturojums | Ražotājs | Mērv. | Daudzums |
|-----------|--|--------------------|-------|----------|
| 1 | Rūpnieciski izolēts paralēls h-veida atzars $\phi 168,3/280\text{mm}$ - $\phi 168,3/280\text{mm}$; L=1,2m, L1=0,6m; h=100mm | "Izoterms" | gab. | 2 |
| 2 | Rūpnieciski izolēts tērauda cauruļvadu līkums 90° $\phi 168,3/280\text{mm}$; L1=0,90m, L2=0,90m | "Izoterms" | gab. | 1 |
| 3 | Rūpnieciski izolēts tērauda cauruļvadu līkums 90° $\phi 168,3/280\text{mm}$; L1=0,90m, L2=1,38m | "Izoterms" | gab. | 1 |
| 4 | Rūpnieciski izolēts noslēgvārsts Dn150 ar nerūsējošā tērauda servisa vārstu Dn40; L=1,50m, h=0,60m | "Izoterms" | gab. | 2 |
| 5 | Rūpnieciski izolēts nerūsējošā tērauda servisa vārsts Dn40; L=1,20m, h=1,00m | "Izoterms" | gab. | 2 |
| 6 | Peldoša tipa čuguna lūka ar adaptācijas gredzenu VIATOP NIVEAU 700 H200 D400 | "Saint-Gobain PAM" | gab. | 2 |
| 7 | Grodu vāks KCP-15 | "Prioritet" | gab. | 1 |
| 8 | Grodu vāks KCP-15K | "Prioritet" | gab. | 1 |
| 9 | Grods KC 15-045 | "Prioritet" | gab. | 1 |
| 10 | Grods KC 15-03 | "Prioritet" | gab. | 1 |
| 11 | Pamatu bloks FBS-9-3-6T | "Prioritet" | gab. | 4 |

PIEZĪMES:
 1. Visi izmēri doti milimetros.
 2. Visas betona konstrukcijas sākotnēji jāapstrādā ar bitumena grunti, pēc tam jāpārklāj ar bitumena mastiku.

| NOSACĪTIE APZĪMĒJUMI | |
|----------------------|--|
| | Projektējamie turpgaitas cauruļvadi |
| | Projektējamie atpakaļgaitas cauruļvadi |

| | | | |
|---|---|---|-------------------------------|
| Revīzija | Izmaiņu detalizācija | Datums | Paraksts |
| Projektētājs: | LOKSIRS, SIA | reģ. Nr. 40003224604 Indriķa iela 7A, Rīga, LV-1004, Latvija tālrunis/fakss: (+371) 67703084 e-pasts: loksirs@inbox.lv | |
| Pasūtītājs: | BALOŽU KOMUNĀLĀ SAIMNIECĪBA, SIA | reģ. Nr. 40003201921 Krišjāņa Barona iela 1, Baloži, Ķekavas nov., LV-2128 tālrunis/fakss: (+371) 67916723 e-pasts: info@sia-bks.lv | |
| Būvobjekts: | Siltumtīkla atjaunošanas būvprojekta izstrāde Baložu pilsētā | Pasūtījuma Nr.: P-2017-03-01/MBP | |
| Būvobjekta adrese: | Baloži, Ķekavas nov. | Būvprojekta sadaļa: Siltumapgāde, ārējie tīkli | |
| Rasējuma nosaukums: | Mezģla AM-4-3 montāžas rasējums | Projektēšanas stadija: Būvprojekts | |
| SAT sad. vad. | Svetlana Habibulina | 02.08.2018. | Arhīva Nr.: |
| Izstrādāja | Svetlana Habibulina | 02.08.2018. | P-2017-03-01.BP.SAT-05.5.0.10 |
| Lapas Nr.: 5 | | Lapu sk.: 10 | Revīzija: - |
| SAT sad. vad. | | Svetlana Habibulina | 02.08.2018. |
| Izstrādāja | | Svetlana Habibulina | 02.08.2018. |
| Rasējuma nosaukums: | | Mezģla AM-4-3 montāžas rasējums | |
| Rasēja Nr.: | | SAT-05 | Mērogs: |
| Lapas Nr.: | | 5 | M1:20 |
| Lapu sk.: | | 10 | |
| Revīzija: | | - | |
| Arhīva Nr.: | | P-2017-03-01.BP.SAT-05.5.0.10 | |
| Rasējuma arhīva numura pēdējā cipars atbilstošs: | | | |
| 1 - materiāla apstiprināšana (saskaņotājam) | | | |
| 2 - darba rasējums nodotai būvniecībai | | | |
| 3 - būvniecības izstrādājums | | | |
| Faila nosaukums: sat - tīruga - assembly drawings.dwg | | | Formāts: ISO-A2-L |

A

B

C

D

E

F

A

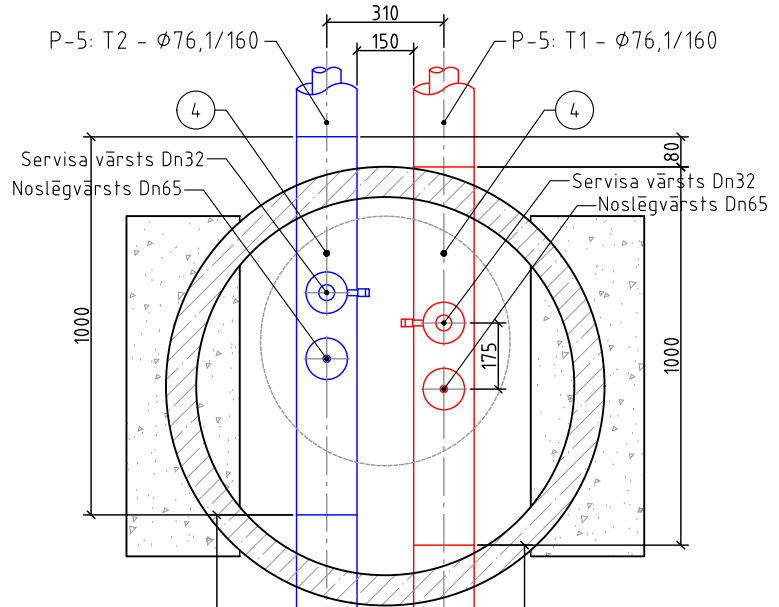
B

C

D

E

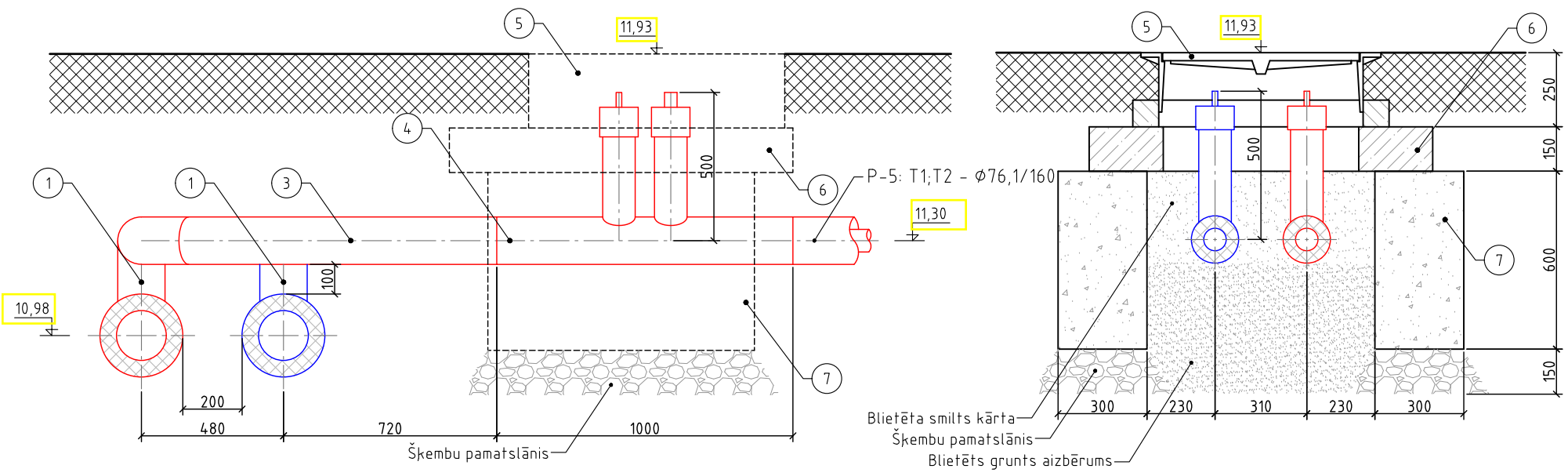
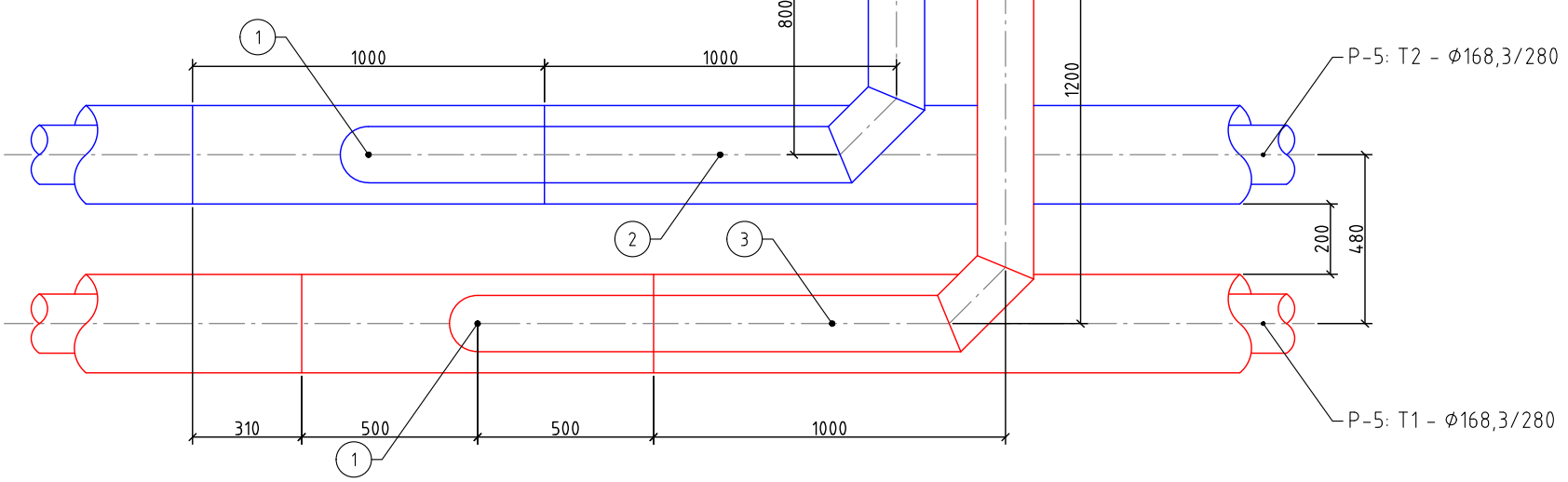
F



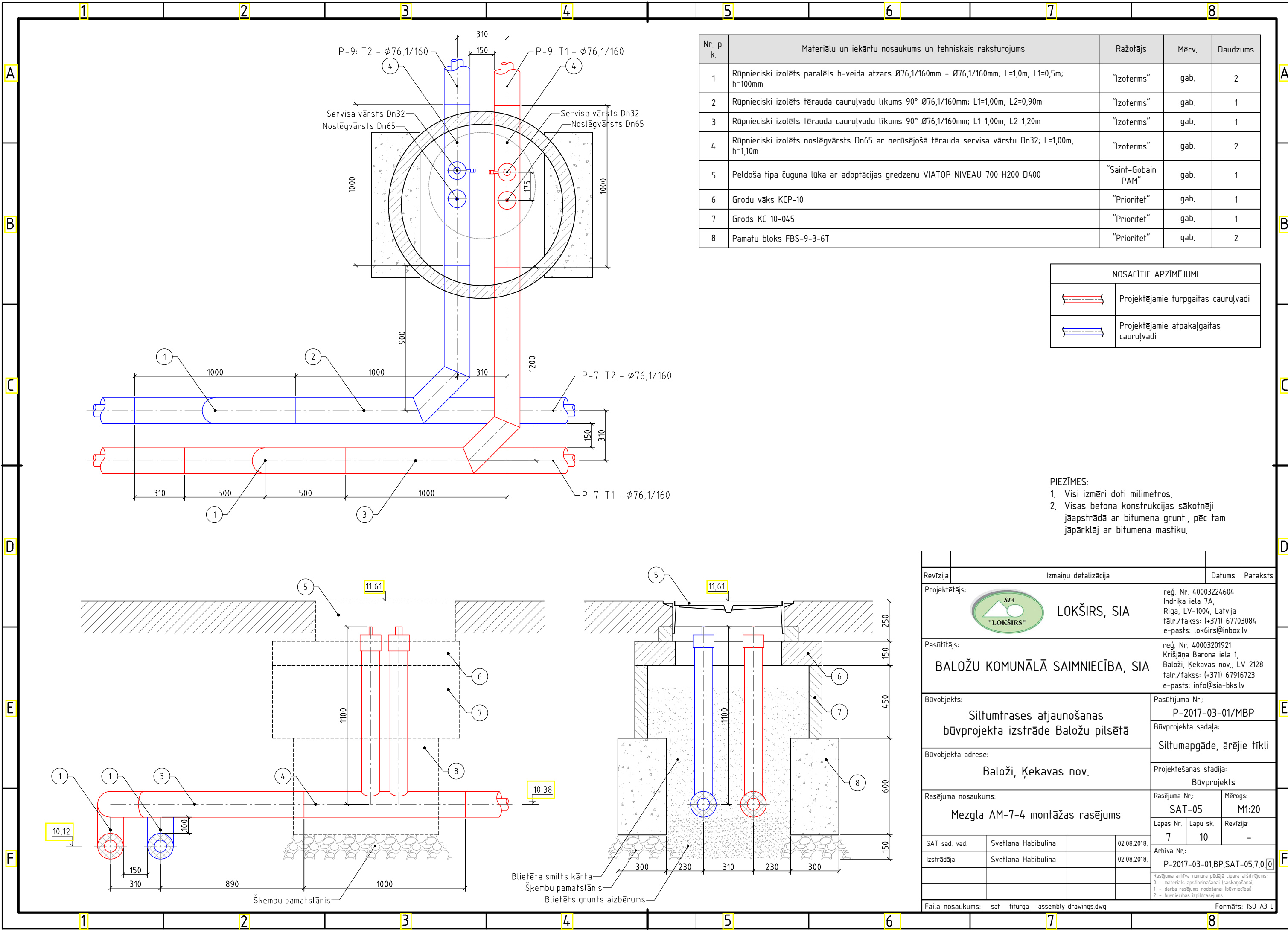
| Nr. p. k. | Materiālu un iekārtu nosaukums un tehniskais raksturojums | Ražotājs | Mērv. | Daudzums |
|-----------|---|--------------------|-------|----------|
| 1 | Rūpnieciski izolēts paralēls h-veida atzars Ø168,3/280mm - Ø76,1/160mm; L=1,0m, L1=0,5m; h=100mm | "Izoterms" | gab. | 2 |
| 2 | Rūpnieciski izolēts tērauda cauruļvadu līkums 90° Ø76,1/160mm; L1=1,00m, L2=0,80m | "Izoterms" | gab. | 1 |
| 3 | Rūpnieciski izolēts tērauda cauruļvadu līkums 90° Ø76,1/160mm; L1=1,00m, L2=1,20m | "Izoterms" | gab. | 1 |
| 4 | Rūpnieciski izolēts noslēgvārsts Dn65 ar nerūsējošā tērauda servisa vārstu Dn32; L=1,00m, h=0,50m | "Izoterms" | gab. | 2 |
| 5 | Peldoša tipa čuguna lūka ar adoptācijas gredzenu VIATOP NIVEAU 700 H200 D400 | "Saint-Gobain PAM" | gab. | 1 |
| 6 | Grodu vāks KCP-10 | "Prioritet" | gab. | 1 |
| 7 | Pamatu bloks FBS-9-3-6T | "Prioritet" | gab. | 2 |

PIEZĪMES:
 1. Visi izmēri doti milimetros.
 2. Visas betona konstrukcijas sākotnēji jāapstrādā ar bitumena grunti, pēc tam jāpārklāj ar bitumena mastiku.

| NOSACĪTIE APZĪMĒJUMI | |
|----------------------|--|
| | Projektējamie turpgaitas cauruļvadi |
| | Projektējamie atpakaļgaitas cauruļvadi |



| | | | |
|---|----------------------|--|----------|
| Revīzija | Izmaiņu detalizācija | Datums | Paraksts |
| LOKŠIRS, SIA reģ. Nr. 40003224604 Indriķa iela 7A, Rīga, LV-1004, Latvija tālr./fakss: (+371) 67703084 e-pasts: lokširs@inbox.lv | | | |
| Pasūtītājs: BALOŽU KOMUNĀLĀ SAIMNIECĪBA, SIA reģ. Nr. 40003201921 Krišjāņa Barona iela 1, Baloži, Ķekavas nov., LV-2128 tālr./fakss: (+371) 67916723 e-pasts: info@sia-bks.lv | | | |
| Būvobjekts: Siltumtīkļa atjaunošanas būvprojekta izstrāde Baložu pilsētā | | Pasūtījuma Nr.: P-2017-03-01/MBP | |
| Būvobjekta adrese: Baloži, Ķekavas nov. | | Būvprojekta sadaļa: Siltumapgāde, ārējie tīkli | |
| Rasējuma nosaukums: Mezgla AM-5-2 montāžas rasējums | | Projektēšanas stadija: Būvprojekts | |
| SAT sad. vad. Svetlana Habibulina Izstrādāja Svetlana Habibulina | | Rasējuma Nr.: SAT-05 Mērogs: M1:20 Lapas Nr.: 6 Lapu sk.: 10 Revīzija: - Arhīva Nr.: P-2017-03-01.BP.SAT-05.6.0.0 | |
| Faila nosaukums: sat - titurga - assembly drawings.dwg | | Formāts: ISO-A3-L | |

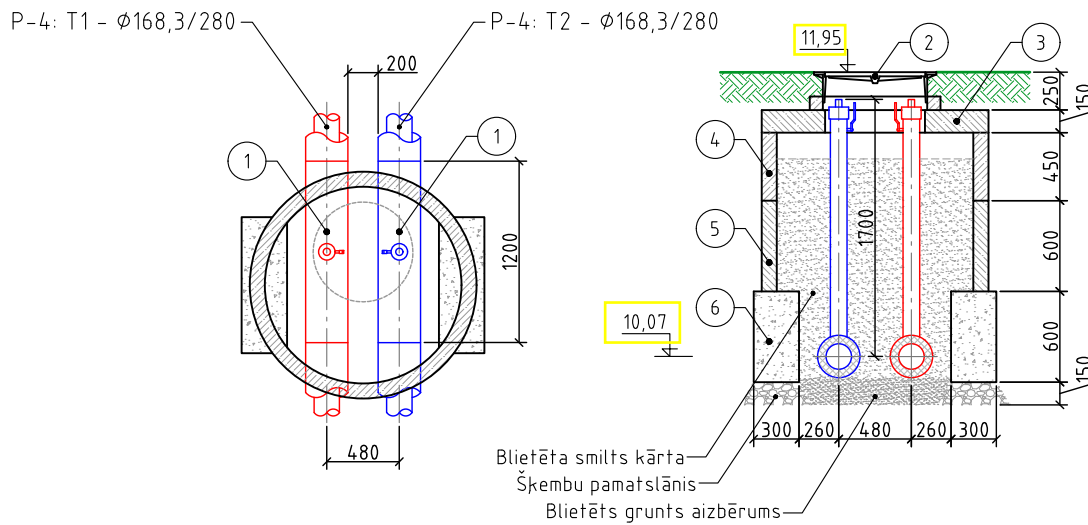


| Nr. p. k. | Materiālu un iekārtu nosaukums un tehniskais raksturojums | Ražotājs | Mērv. | Daudzums |
|-----------|---|--------------------|-------|----------|
| 1 | Rūpnieciski izolēts paralēls h-veida atzars Ø76,1/160mm - Ø76,1/160mm; L=1,0m, L1=0,5m; h=100mm | "Izoterms" | gab. | 2 |
| 2 | Rūpnieciski izolēts tērauda cauruļvadu līkums 90° Ø76,1/160mm; L1=1,00m, L2=0,90m | "Izoterms" | gab. | 1 |
| 3 | Rūpnieciski izolēts tērauda cauruļvadu līkums 90° Ø76,1/160mm; L1=1,00m, L2=1,20m | "Izoterms" | gab. | 1 |
| 4 | Rūpnieciski izolēts noslēgvārsts Dn65 ar nerūsējošā tērauda servisa vārstu Dn32; L=1,00m, h=1,10m | "Izoterms" | gab. | 2 |
| 5 | Peldoša tipa čuguna lūka ar adoptācijas gredzenu VIATOP NIVEAU 700 H200 D400 | "Saint-Gobain PAM" | gab. | 1 |
| 6 | Grodu vāks KCP-10 | "Prioritet" | gab. | 1 |
| 7 | Grods KC 10-045 | "Prioritet" | gab. | 1 |
| 8 | Pamatu bloks FBS-9-3-6T | "Prioritet" | gab. | 2 |

| NOSACĪTIE APZĪMĒJUMI | |
|----------------------|--|
| | Projektējamie turpgaitas cauruļvadi |
| | Projektējamie atpakaļgaitas cauruļvadi |

- PIEZĪMES:
1. Visi izmēri doti milimetros.
 2. Visas betona konstrukcijas sākotnēji jāpārstrādā ar bitumena grunti, pēc tam jāpārklāj ar bitumena mastiku.

| | | | |
|--|----------------------|---|----------|
| Revīzija | Izmaiņu detalizācija | Datums | Paraksts |
| LOKŠIRS, SIA | | reģ. Nr. 40003224604 Indriķa iela 7A, Rīga, LV-1004, Latvija tālr./fakss: (+371) 67703084 e-pasts: lokširs@inbox.lv | |
| Pasūtītājs: BALOŽU KOMUNĀLĀ SAIMNIECĪBA, SIA | | reģ. Nr. 40003201921 Krišjāņa Barona iela 1, Baloži, Ķekavas nov., LV-2128 tālr./fakss: (+371) 67916723 e-pasts: info@sia-bks.lv | |
| Būvobjekts: Siltumtīkļa atjaunošanas būvprojekta izstrāde Baložu pilsētā | | Pasūtījuma Nr.: P-2017-03-01/MBP | |
| Būvobjekta adrese: Baloži, Ķekavas nov. | | Būvprojekta sadaļa: Siltumapgāde, ārējie tīkli | |
| Rasējuma nosaukums: Mezglā AM-7-4 montāžas rasējums | | Projektēšanas stadija: Būvprojekts | |
| SAT sad. vad. Sveitlana Habibulina | | Rasējuma Nr.: SAT-05 | |
| Izstrādāja Sveitlana Habibulina | | Mērogs: M1:20 | |
| 02.08.2018. | | Lapas Nr.: 7 | |
| 02.08.2018. | | Lapu sk.: 10 | |
| 02.08.2018. | | Revīzija: - | |
| 02.08.2018. | | Arhīva Nr.: P-2017-03-01.BP.SAT-05.7.0.0 | |
| 02.08.2018. | | Rasējuma arhīva numura piedāvā cipars atšifrējums: 0 - materiāls apstiprināšanai (saskaņošanai) 1 - darba rasējums nodošanai (būvniecībai) 2 - būvniecības izpildes rasējums | |
| 02.08.2018. | | Faila nosaukums: sat - tīrurga - assembly drawings.dwg | |
| 02.08.2018. | | Formāts: ISO-A3-L | |



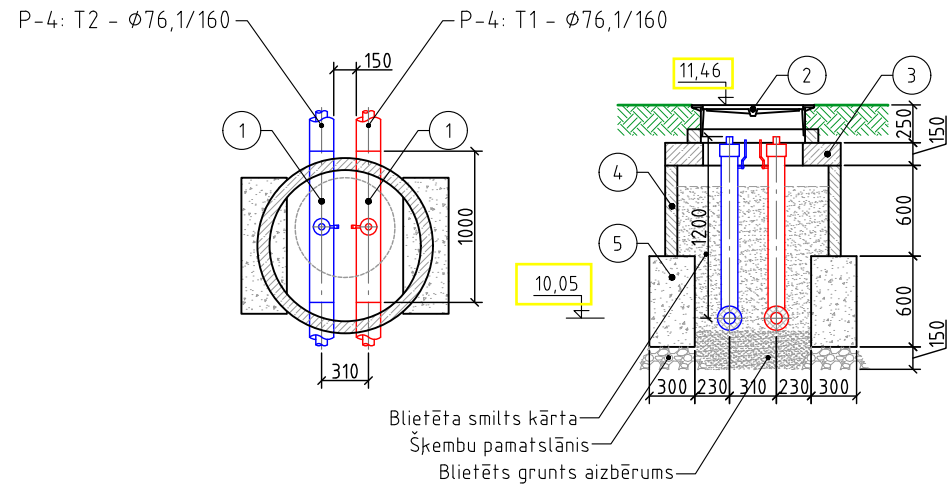
| NOSACĪTIE APZĪMĒJUMI | |
|----------------------|--|
| | Projektējamie turpgaitas cauruļvadi |
| | Projektējamie atpakaļgaitas cauruļvadi |

PIEZĪMES:

1. Visi izmēri doti milimetros.
2. Visas betona konstrukcijas sākotnēji jāapstrādā ar bitumena grunti, pēc tam jāpārklāj ar bitumena mastiku.

| Nr. p. k. | Materiālu un iekārtu nosaukums un tehniskais raksturojums | Ražotājs | Mērv. | Daudzums |
|-----------|--|--------------------|-------|----------|
| 1 | Rūpnieciski izolēts nerūsējošā tērauda servisa vārsts Dn40; L=1,00m, h=1,70m | "Izoterms" | gab. | 2 |
| 2 | Peldoša tipa čuguna lūka ar adoptācijas gredzenu VIATOP NIVEAU 700 H200 D400 | "Saint-Gobain PAM" | gab. | 1 |
| 3 | Grodu vāks KCP-15 | "Prioritet" | gab. | 1 |
| 4 | Grods KC 15-045 | "Prioritet" | gab. | 1 |
| 5 | Grods KC 15-06 | "Prioritet" | gab. | 1 |
| 6 | Pamatu bloks FBS-9-3-6T | "Prioritet" | gab. | 2 |

| | | | | | |
|---|----------------------|--|--|---|----------|
| Revīzija | Izmaiņu detalizācija | | | Datums | Paraksts |
| Pasūtītājs: BALOŽU KOMUNĀLĀ SAIMNIECĪBA, SIA | | reģ. Nr. 40003201921 Krišjāņa Barona iela 1, Baloži, Ķekavas nov., LV-2128 tālr./fakss: (+371) 67916723 e-pasts: info@sia-bks.lv | | Projektētājs: LOKŠIRS, SIA reģ. Nr. 40003224604 Indriķa iela 7A, Rīga, LV-1004, Latvija tālr./fakss: (+371) 67703084 e-pasts: lokširs@inbox.lv | |
| Būvobjekts: Siltumtrases atjaunošanas būvprojekta izstrāde Baložu pilsētā | | Pasūtījuma Nr.: 15-P/2017 | | Rasējuma nosaukums: Mezglā SM-4-5 montāžas rasējums | |
| Būvobjekta adrese: Baloži, Ķekavas nov. | | Būvprojekta sadaļa: Siltumapgāde, ārējie tīkli | | Rasējuma Nr.: SAT-05 | |
| Faila nosaukums: sat - titurga - assembly drawings.dwg | | Formāts: ISO-A4 | | Mērogs: M1:50 | |
| | | Rasējuma Nr.: SAT-05 | | Lapas Nr.: 8 | |
| | | Izstrādāja: Svetlana Habibulina | | Lapu sk.: 10 | |
| | | Svetlana Habibulina | | Revisija: - | |
| | | 02.08.2018. | | Arhīva Nr.: P-2017-03-01.BP.SAT-05.8.0.0 | |
| | | 02.08.2018. | | Arhīva numura piedāvā cipara atšifrējums: 0 - materiāls apstiprināšanai (saskapošanai) 1 - darba rasējums nodošanai (būvniecībai) 2 - būvniecības izpildrasējums | |



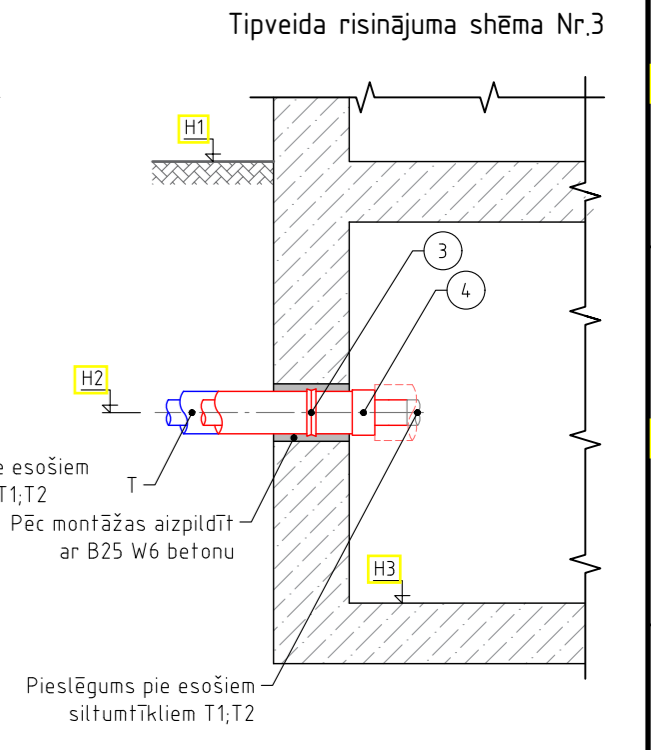
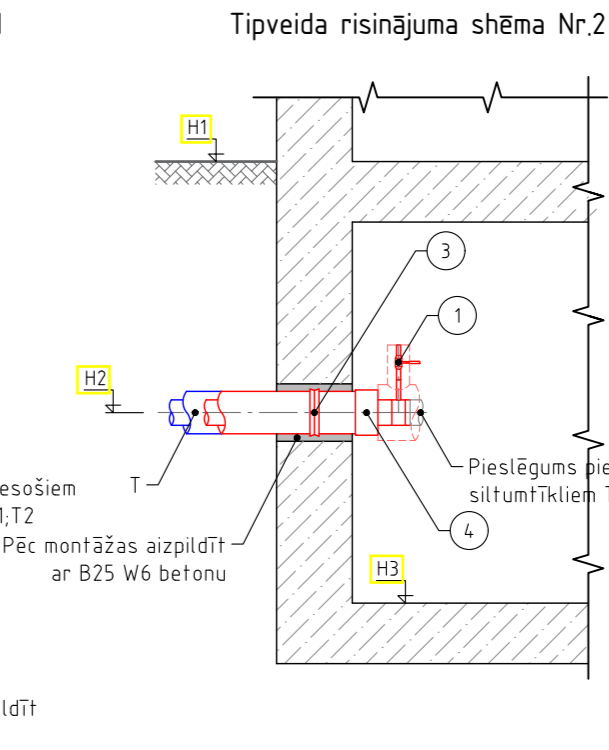
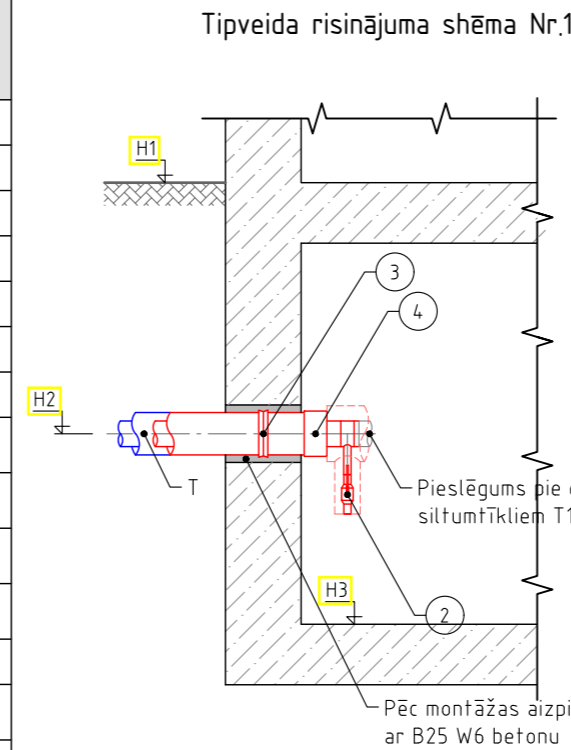
| NOSACĪTIE APZĪMĒJUMI | |
|----------------------|--|
| | Projektējamie turpgaitas cauruļvadi |
| | Projektējamie atpakaļgaitas cauruļvadi |

- PIEZĪMES:
1. Visi izmēri doti milimetros.
 2. Visas betona konstrukcijas sākotnēji jāapstrādā ar bitumena grunti, pēc tam jāpārklāj ar bitumena mastiku.

| Nr. p. k. | Materiālu un iekārtu nosaukums un tehniskais raksturojums | Ražotājs | Mērv. | Daudzums |
|-----------|--|--------------------|-------|----------|
| 1 | Rūpnieciski izolēts nerūsējošā tērauda servisa vārsts Dn32; L=1,00m, h=1,20m | "Izoterms" | gab. | 2 |
| 2 | Peldoša tipa čuguna lūka ar adoptācijas gredzenu VIATOP NIVEAU 700 H200 D400 | "Saint-Gobain PAM" | gab. | 1 |
| 3 | Grodu vāks KCP-10 | "Prioritet" | gab. | 1 |
| 4 | Grods KC 10-06 | "Prioritet" | gab. | 1 |
| 5 | Pamatu bloks FBS-9-3-6T | "Prioritet" | gab. | 2 |

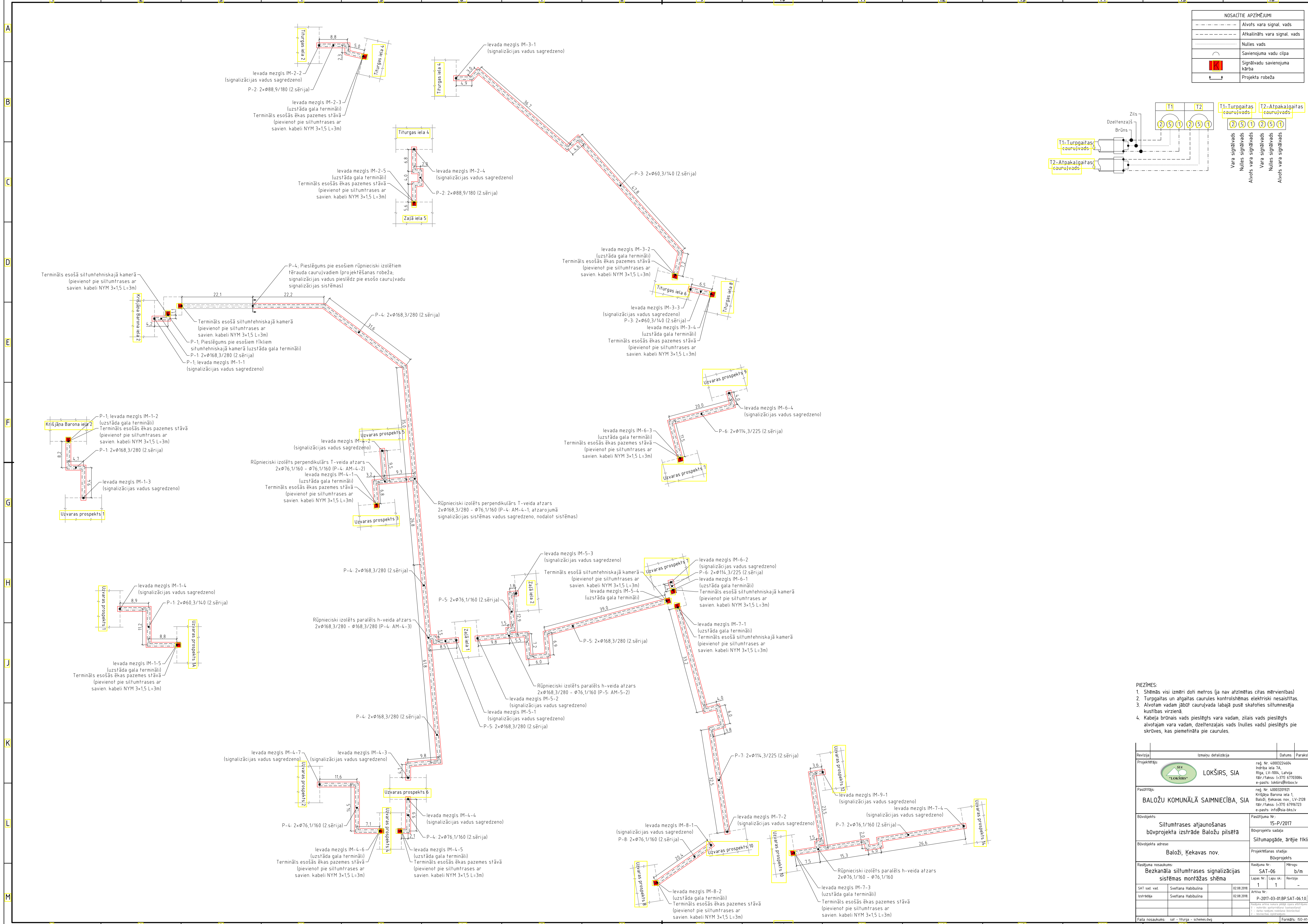
| | | | | | |
|---|---|--|--|--|----------|
| Revīzija | Izmaiņu detalizācija | | | Datums | Paraksts |
| Pasūtītājs: | BALOŽU KOMUNĀLĀ SAIMNIECĪBA, SIA reģ. Nr. 40003201921 Krišjāņa Barona iela 1, Baloži, Ķekavas nov., LV-2128 tālr./fakss: (+371) 67916723 e-pasts: info@sia-bks.lv | | Projektētājs: | reģ. Nr. 40003224604 LOKŠIRS, SIA Indriķa iela 7A, Rīga, LV-1004, Latvija tālr./fakss: (+371) 67703084 e-pasts: lokširs@inbox.lv | |
| Būvobjekts: | Siltumtrases atjaunošanas būvprojekta izstrāde Baložu pilsētā | | Rasējuma nosaukums: | Mezglā SM-7-1 montāžas rasējums | |
| Būvobjekta adrese: | Baloži, Ķekavas nov. | | Rasējuma Nr.: | SAT-05 M1:50 | |
| Faila nosaukums: | sat - titurga - assembly drawings.dwg | | Formāts: | ISO-A4 | |
| Pasūtījuma Nr.: 15-P/2017 | | | Lapas Nr.: 9 | | |
| Būvprojekta sadaļa: Siltumapgāde, ārējie tīkli | | | Lapu sk.: 10 | | |
| Projektēšanas stadija: Būvprojekts | | | Revīzija: - | | |
| | | | Arhīva Nr.: P-2017-03-01.BP.SAT-05.9.0.0 | | |
| Arhīva numura piedāvā cipara atšifrējums: 0 - materiāls apstiprināšanai (saskapošanai) 1 - darba rasējums nodošanai (būvniecībai) 2 - būvniecības izpildrasējums | | | | | |

| Mezglas Nr. | Mezglas tipveida risinājuma shēma | Rūpnieciski izolētu cauruļvadu (T) diametrs/izolācija | Elektrometinātas tērauda caurules diametrs x sienas biežums/izolācija turpgaitas caurulei (T1)/izolācija atgaitai (T2) | Siltumtrases atgaisošanas servisa vārsts Poz.1 | Ūdens izlaidis servisa vārsts Poz.2 | Elastīgais ievads Poz.3 | Gala uzstādīšanas cauruļvadam Poz.4 | Zemes virsmas augstuma atzīme H1 | Cauruļvadu augstuma atzīme H2 | Pagrabstāva grīdas augstuma atzīme H3 | Adrese |
|-------------|-----------------------------------|---|--|--|-------------------------------------|--------------------------|-------------------------------------|----------------------------------|-------------------------------|---------------------------------------|------------------------|
| IM-1-1 | Nr.3 | Ø168,3/280mm | Ø168,3x4,0mm/s=100mm-T1/s=60mm-T2 | - | - | Ø280 mm (ārējais-Ø312mm) | Ø168,3/280mm | 12,46 | 10,70 | 10,16 | Krišjāņa Barona iela 2 |
| IM-1-2 | Nr.1 | Ø168,3/280mm | Ø168,3x4,0mm/s=100mm-T1/s=60mm-T2 | - | Dn50 | Ø280 mm (ārējais-Ø312mm) | Ø168,3/280mm | 11,87 | 10,60 | 10,16 | Krišjāņa Barona iela 2 |
| IM-1-3 | Nr.3 | Ø168,3/280mm | Ø168,3x4,0mm/s=100mm-T1/s=60mm-T2 | - | - | Ø280 mm (ārējais-Ø312mm) | Ø168,3/280mm | 11,83 | 10,64 | 10,16 | Uzvaras prospekts 1 |
| IM-1-4 | Nr.2 | Ø60,3/140mm | Ø60,3x2,9mm/s=80mm-T1/s=50mm-T2 | Dn15 | - | Ø140 mm (ārējais-Ø173mm) | Ø60,3/140mm | 12,38 | 10,92 | 10,16 | Uzvaras prospekts 1 |
| IM-1-5 | Nr.1 | Ø60,3/140mm | Ø60,3x2,9mm/s=80mm-T1/s=50mm-T2 | - | Dn25 | Ø140 mm (ārējais-Ø173mm) | Ø60,3/140mm | 11,80 | 10,85 | 9,90 | Uzvaras prospekts 1A |
| IM-1-6 | Nr.3 | - | Ø139,7x3,6mm/s=100mm-T1/s=60mm-T2 | - | - | - | - | 11,78 | 10,66 | 10,16 | Uzvaras prospekts 1 |
| IM-2-1 | Nr.3 | - | Ø88,9x3,2mm/s=80mm-T1/s=50mm-T2 | - | - | - | - | 12,09 | 10,68 | 10,19 | Titurgas iela 2 |
| IM-2-2 | Nr.3 | Ø88,9/180mm | Ø88,9x3,2mm/s=80mm-T1/s=50mm-T2 | - | - | Ø180 mm (ārējais-Ø209mm) | Ø88,9/180mm | 11,94 | 10,53 | 10,19 | Titurgas iela 2 |
| IM-2-3 | Nr.3 | Ø88,9/180mm | Ø88,9x3,2mm/s=80mm-T1/s=50mm-T2 | - | - | Ø180 mm (ārējais-Ø209mm) | Ø88,9/180mm | 11,70 | 10,21 | 9,75 | Titurgas iela 4 |
| IM-2-4 | Nr.3 | Ø88,9/180mm | Ø88,9x3,2mm/s=80mm-T1/s=50mm-T2 | - | - | Ø180 mm (ārējais-Ø209mm) | Ø88,9/180mm | 11,74 | 10,08 | 9,75 | Titurgas iela 4 |
| IM-2-5 | Nr.1 | Ø88,9/180mm | Ø88,9x3,2mm/s=80mm-T1/s=50mm-T2 | - | Dn40 | Ø180 mm (ārējais-Ø209mm) | Ø88,9/180mm | 11,72 | 10,04 | 9,75 | Zaļā iela 5 |
| IM-3-1 | Nr.1 | Ø60,3/140mm | Ø60,3x2,9mm/s=80mm-T1/s=50mm-T2 | - | Dn25 | Ø140 mm (ārējais-Ø173mm) | Ø60,3/140mm | 11,60 | 10,46 | 9,75 | Titurgas iela 4 |
| IM-3-2 | Nr.3 | Ø60,3/140mm | Ø60,3x2,9mm/s=80mm-T1/s=50mm-T2 | - | - | Ø140 mm (ārējais-Ø173mm) | Ø60,3/140mm | 12,12 | 10,67 | 10,38 | Titurgas iela 6 |
| IM-3-3 | Nr.3 | Ø60,3/140mm | Ø60,3x2,9mm/s=80mm-T1/s=50mm-T2 | - | - | Ø140 mm (ārējais-Ø173mm) | Ø60,3/140mm | 12,12 | 10,73 | 10,38 | Titurgas iela 6 |
| IM-3-4 | Nr.3 | Ø60,3/140mm | Ø60,3x2,9mm/s=80mm-T1/s=50mm-T2 | - | - | Ø140 mm (ārējais-Ø173mm) | Ø60,3/140mm | 12,20 | 10,74 | 10,39 | Titurgas iela 8 |
| IM-3-5 | Nr.2 | Ø60,3/140mm | Ø60,3x2,9mm/s=80mm-T1/s=50mm-T2 | Dn15 | - | Ø140 mm (ārējais-Ø173mm) | Ø60,3/140mm | 12,22 | 10,83 | 10,39 | Titurgas iela 8 |
| IM-4-1 | Nr.3 | Ø76,1/160mm | Ø76,1x2,9mm/s=80mm-T1/s=50mm-T2 | - | - | Ø160 mm (ārējais-Ø191mm) | Ø76,1/160mm | 12,01 | 10,53 | 10,21 | Uzvaras prospekts 3 |
| IM-4-2 | Nr.3 | Ø76,1/160mm | Ø76,1x2,9mm/s=80mm-T1/s=50mm-T2 | - | - | Ø160 mm (ārējais-Ø191mm) | Ø76,1/160mm | 11,95 | 10,72 | 10,21 | Uzvaras prospekts 5 |
| IM-4-3 | Nr.3 | Ø168,3/280mm | Ø168,3x4,0mm/s=100mm-T1/s=60mm-T2 | - | - | Ø280 mm (ārējais-Ø312mm) | Ø168,3/280mm | 12,07 | 10,29 | 9,95 | Uzvaras prospekts 6 |
| IM-4-4 | Nr.3 | Ø76,1/160mm | Ø76,1x2,9mm/s=80mm-T1/s=50mm-T2 | - | - | Ø160 mm (ārējais-Ø191mm) | Ø76,1/160mm | 11,97 | 10,37 | 9,95 | Uzvaras prospekts 6 |
| IM-4-5 | Nr.3 | Ø76,1/160mm | Ø76,1x2,9mm/s=80mm-T1/s=50mm-T2 | - | - | Ø160 mm (ārējais-Ø191mm) | Ø76,1/160mm | 11,87 | 10,39 | 9,95 | Uzvaras prospekts 4 |
| IM-4-6 | Nr.3 | Ø76,1/160mm | Ø76,1x2,9mm/s=80mm-T1/s=50mm-T2 | - | - | Ø160 mm (ārējais-Ø191mm) | Ø76,1/160mm | 11,88 | 10,43 | 9,95 | Uzvaras prospekts 4 |
| IM-4-7 | Nr.3 | Ø76,1/160mm | Ø76,1x2,9mm/s=80mm-T1/s=50mm-T2 | - | - | Ø160 mm (ārējais-Ø191mm) | Ø76,1/160mm | 11,92 | 10,49 | 9,94 | Uzvaras prospekts 2 |
| IM-5-1 | Nr.3 | Ø168,3/280mm | Ø168,3x4,0mm/s=100mm-T1/s=60mm-T2 | - | - | Ø280 mm (ārējais-Ø312mm) | Ø168,3/280mm | 12,05 | 10,99 | 10,21 | Zaļā iela 1 |
| IM-5-2 | Nr.3 | Ø168,3/280mm | Ø168,3x4,0mm/s=100mm-T1/s=60mm-T2 | - | - | Ø280 mm (ārējais-Ø312mm) | Ø168,3/280mm | 12,05 | 11,00 | 10,21 | Zaļā iela 1 |
| IM-5-3 | Nr.1 | Ø76,1/160mm | Ø76,1x2,9mm/s=80mm-T1/s=50mm-T2 | - | Dn25 | Ø160 mm (ārējais-Ø191mm) | Ø76,1/160mm | 12,43 | 11,26 | 10,45 | Zaļā iela 2 |
| IM-6-2 | Nr.3 | Ø114,3/225mm | Ø114,3x3,6mm/s=80mm-T1/s=60mm-T2 | - | - | Ø225 mm (ārējais-Ø255mm) | Ø114,3/225mm | 11,83 | 10,23 | 9,92 | Uzvaras prospekts 7 |
| IM-6-3 | Nr.3 | Ø114,3/225mm | Ø114,3x3,6mm/s=80mm-T1/s=60mm-T2 | - | - | Ø225 mm (ārējais-Ø255mm) | Ø114,3/225mm | 11,76 | 10,28 | 9,92 | Uzvaras prospekts 7 |
| IM-6-4 | Nr.3 | Ø114,3/225mm | Ø114,3x3,6mm/s=80mm-T1/s=60mm-T2 | - | - | Ø225 mm (ārējais-Ø255mm) | Ø114,3/225mm | 11,83 | 10,53 | 10,12 | Uzvaras prospekts 9 |
| IM-7-2 | Nr.3 | Ø114,3/225mm | Ø114,3x3,6mm/s=80mm-T1/s=60mm-T2 | - | - | Ø225 mm (ārējais-Ø255mm) | Ø114,3/225mm | 11,79 | 10,17 | 9,88 | Uzvaras prospekts 10 |
| IM-7-3 | Nr.3 | Ø76,1/160mm | Ø76,1x2,9mm/s=80mm-T1/s=50mm-T2 | - | - | Ø160 mm (ārējais-Ø191mm) | Ø76,1/160mm | 11,76 | 10,14 | 9,88 | Uzvaras prospekts 10 |
| IM-7-4 | Nr.3 | Ø76,1/160mm | Ø76,1x2,9mm/s=80mm-T1/s=50mm-T2 | - | - | Ø160 mm (ārējais-Ø191mm) | Ø76,1/160mm | 11,70 | 10,09 | 9,90 | Uzvaras prospekts 14 |
| IM-8-1 | Nr.3 | Ø76,1/160mm | Ø76,1x2,9mm/s=80mm-T1/s=50mm-T2 | - | - | Ø160 mm (ārējais-Ø191mm) | Ø76,1/160mm | 11,78 | 10,45 | 9,88 | Uzvaras prospekts 10 |
| IM-8-2 | Nr.2 | Ø76,1/160mm | Ø76,1x2,9mm/s=80mm-T1/s=50mm-T2 | Dn15 | - | Ø160 mm (ārējais-Ø191mm) | Ø76,1/160mm | 11,77 | 10,69 | 9,87 | Uzvaras prospekts 8 |
| IM-9-1 | Nr.3 | Ø76,1/160mm | Ø76,1x2,9mm/s=80mm-T1/s=50mm-T2 | - | - | Ø160 mm (ārējais-Ø191mm) | Ø76,1/160mm | 11,81 | 10,13 | 9,91 | Uzvaras prospekts 12 |

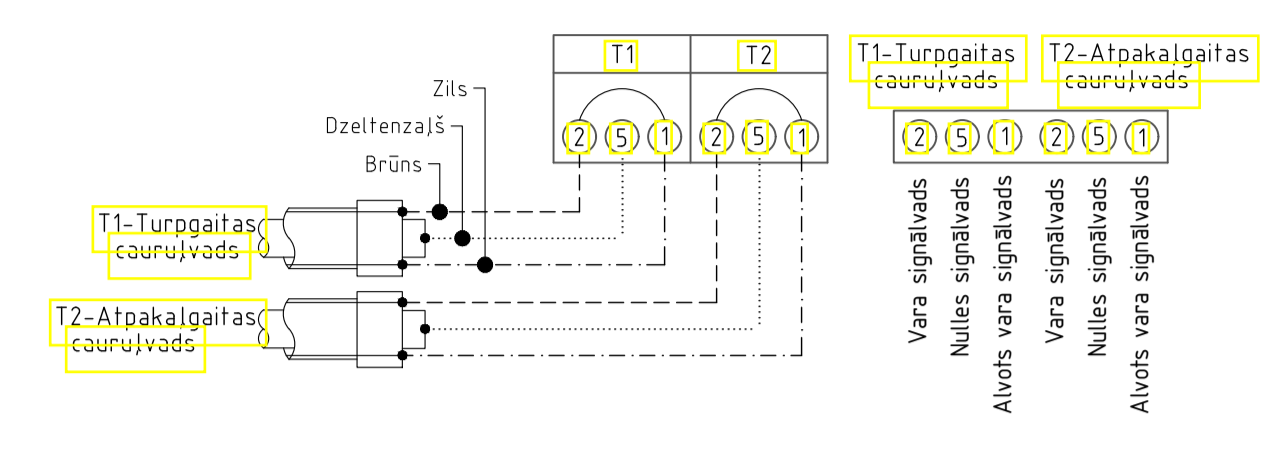


- PIEZĪMES:
1. Visi izmēri doti milimetros.
 2. Visiem tērauda cauruļvadiem pazemes stāvā paredzētas akmens vates čaulas Paroc Pro Section 100.
 3. Visas betona konstrukcijas sākotnēji jāapstrādā ar bitumena grunti, pēc tam jāpārklāj ar bitumena mastiku.
 4. Izvietojumu precizēt montāžas laikā.

| | | | |
|---|----------------------|---|-------------------|
| Revīzija | Izmaiņu detalizācija | Datums | Paraksts |
| Projektētājs: LOKŠIRS, SIA | | reģ. Nr. 40003224604 Indriķa iela 7A, Rīga, LV-1004, Latvija tāl./fakss: (+371) 67703084 e-pasts: lokširs@inbox.lv | |
| Pasūtītājs: BALOŽU KOMUNĀLĀ SAIMNIECĪBA, SIA | | reģ. Nr. 40003201921 Krišjāņa Barona iela 1, Baloži, Ķekavas nov., LV-2128 tāl./fakss: (+371) 67916723 e-pasts: info@sia-bks.lv | |
| Būvobjekts: Siltumtrases atjaunošanas būvprojekta izstrāde Baložu pilsētā | | Pasūtījuma Nr.: P-2017-03-01/MBP | |
| Būvobjekta adrese: Baloži, Ķekavas nov. | | Būvprojekta sadalja: Siltumapgāde, ārējie tīkli | |
| Rasējuma nosaukums: Ievada mezglu (IM) tipveida montāžas rasējums | | Projektēšanas stadija: Būvprojekts | |
| SAT sad. vad. | Svetlana Habibulina | 02.08.2018. | |
| Izstrādāja | Svetlana Habibulina | 02.08.2018. | |
| Rasējuma Nr.: SAT-05 | | Mērogs: b/m | |
| Lapas Nr.: 10 | | Lapu sk.: 10 | |
| Revīzija: - | | | |
| Arhīva Nr.: P-2017-03-01/MBP.SAT-05.10.0 | | | |
| Rasējuma arhīva numura pēdējā cipara atšifrējums: 0 - materiāls apstiprināšanai (saskaņošanai) 1 - darba rasējums nodošanai (būvniecībai) 2 - būvniecības izstrādājums | | | |
| Faila nosaukums: sat - titurga - assembly drawings.dwg | | | Formāts: ISO-A3.2 |



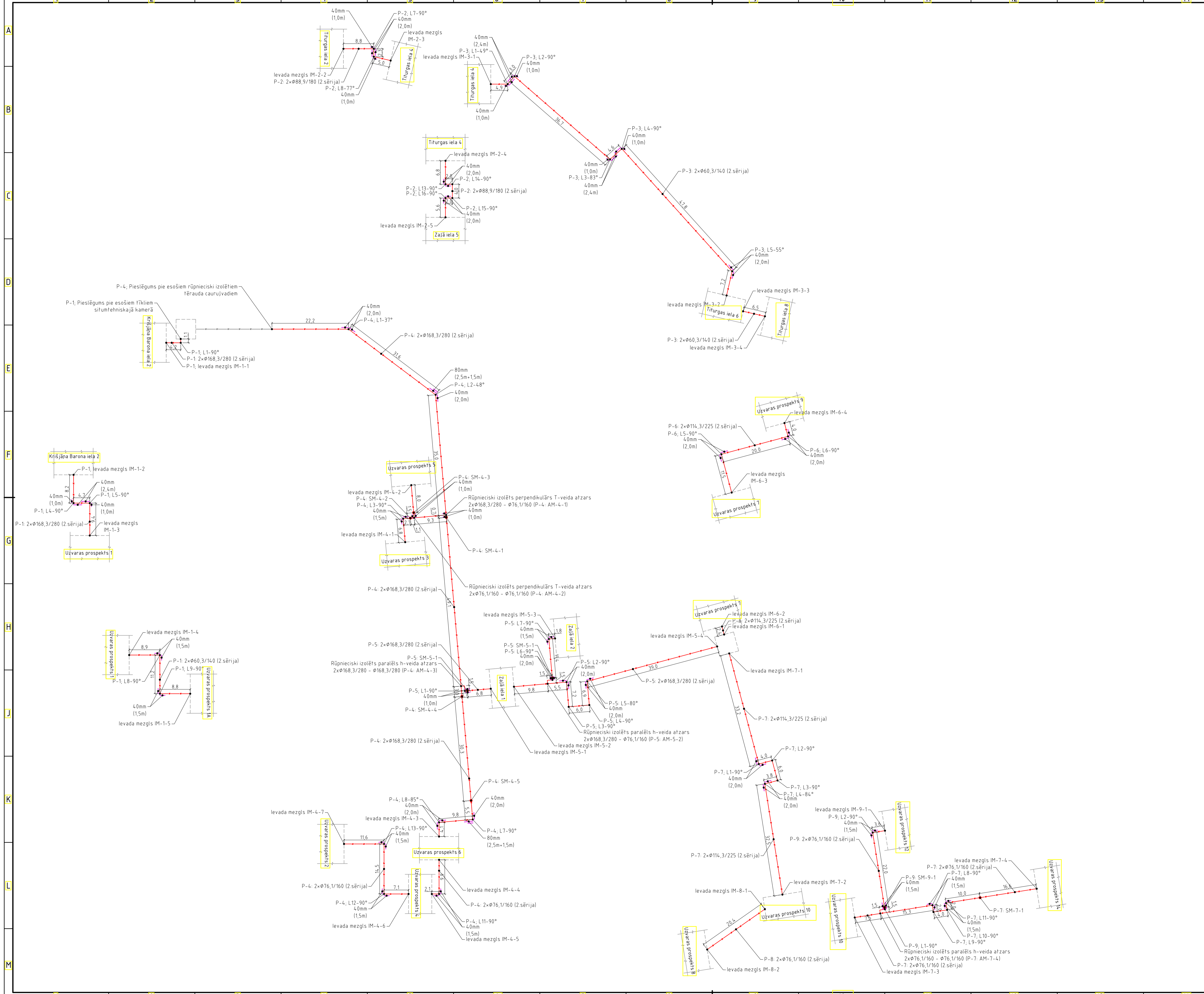
| NOSACĪTIE APZĪMĒJUMI | |
|----------------------|------------------------------|
| --- | Alvots vara signal. vads |
| --- | Atkalināts vara signal. vads |
| --- | Nullis vads |
| ○ | Savienojuma vadu cilpa |
| ⊠ | Signalvadu savienojuma kārbā |
| ↔ | Projekta robeža |



- PIEZĪMES:
- Shēmās visi izmēri doti metros (ja nav atzīmētas citas mērvienības)
 - Turpgaitas un atgaitas caurules kontrolshēmas elektriski nesaiņstītas.
 - Alvotam vadam jābūt cauruļvada labajā pusē skatoties siltumnesēja kustības virzienā.
 - Kabeļa brūnais vads pieslēgts vara vadam, zilais vads pieslēgts alvotajam vara vadam, dzelzēnais vads (nullis vads) pieslēgts pie skrūves, kas piefiksēta pie cauruļvada.


| Revīzija | Izmaiņu detalizācija | Datums | Paraksts |
|--|--|--|-------------|
| Projekta: | | reg. Nr. 4000322604 Indriķa iela 7A, Rīga, LV-1006, Latvija tālr./fakss: (+371) 67703064 e-pasts: lokširs@inbox.lv | |
| Pasūtītājs: | BALOŽU KOMUNĀLĀ SAIMNIECĪBA, SIA | reg. Nr. 4000301921 Krišjāņa Barona iela 1, Baloži, Ķekavas nov., LV-2128 tālr./fakss: (+371) 67916723 e-pasts: info@sa-oks.lv | |
| Būvobjekts: | Siltumtrases atjaunošanas būvprojekta izstrāde Baložu pilsētā | Pasūtījuma Nr.: 15-P/2017 | |
| Būvobjekta adrese: | Baloži, Ķekavas nov. | Būvprojekta sadzīve: Siltumapgāde, ārējie tīkli | |
| Rasījuma nosaukums: | Bezkanāla siltumtrases signalizācijas sistēmas montāžas shēma | Rasījuma Nr.: SAT-06 | Mērogs: b/m |
| SAT sat. vad. | Sveļlana Habibulina | Lapas Nr.: 1 | Lapu sk.: 1 |
| Izstrādāja: | Sveļlana Habibulina | Arhīva Nr.: P-2017-03-01BP-SAT-06.10.0 | |
| Faila nosaukums: sat - tlruga - shemas.dwg | | Formāts: ISO-A1-L | |


| NOSACĪTIE APZĪMĒJUMI | |
|----------------------|---|
| 80mm (2,0m) | Bezkanāla siltumtrases termiskās izplešanās kompensācijas spilvenu apzīmējums: dots spilvenu biežums milimetros (viena slāņa biežums 40mm), spilvenu platums gar kompensējamo pleču pa sāniem. Piemēri gar pagrieziena L5 šērģi malu ir jāuzstāda kompensācijas spilveni 2 slāņos: pirmais slānis (40mm) 3,0m garumā, otrais (dubultais) slānis (2x40mm) - 2,0m garumā. |
| 40mm (1,0m) | |
| 3,0m | |





- PIEZĪME:
- Shēmās visi izmēri doti metros (ja nav atzīmētas citas mērvienības).
 - Termiskās izplešanās kompensācijas spilvenus uzstādīt abām pusēm.
 - Visu veidu atžarus apsegt ar kompensācijas spilveniem no abām pusēm.
 - Būvniecības rezultātā palielinās grunts bīdes pretestība. Vislabāk grunts bīvējas pie mitruma 25-30%. Grunti ar mitrumu līdz 5% uzskata par sausu un sabīvēt nevar.
 - Siltumtrases iepriekšēja uzsildīšana var būtiski palielināt tās kalpošanas laiku. Pieļaujams siltumtrasi aizbērt arī bez iepriekšējas uzsildīšanas, bet āra gaisa temperatūra montāžas laikā nedrīkst būt zemāka par +10°C. Projektā paredzēto kompensācijas spilvenu skaits aprēķināts variantam bez priekšsildīšanas.


| Revīzija | Izmaiņu detalizācija | Datums | Paraksts |
|--|---|--|-------------|
| Projekta izstrādātājs: | | reģ. Nr. 40003224604 Indriķa iela 7A, Rīga, LV-1006, Latvija tālr./fakss: (+371) 67703964 e-pasts: lokirs@inbox.lv | |
| Pasūtītājs: | BALOŽU KOMUNĀLĀ SAIMNIECĪBA, SIA | reģ. Nr. 4000320921 Krišjāņa Barona iela 1, Baloži, Ķekavas nov., LV-2128 tālr./fakss: (+371) 67916723 e-pasts: info@sa-bks.lv | |
| Būvobjekts: | Siltumtrases atjaunošanas būvprojekta izstrāde Baložu pilsētā | Pasūtītāja Nr.: 15-P/2017 | |
| Būvobjekta adrese: | Baloži, Ķekavas nov. | Bojvprojekta sadaļa: Siltumapgāde, ārējie tīkli | |
| Rasēja nosaukums: | Bezkanāla siltumtrases termiskās izplešanās kompensācijas shēma | Rasēja Nr.: SAT-07 | Mērogs: b/m |
| SAT sad. veid. | Sveitlana Habbulina | Lapas Nr.: 1 | Lapu sk.: 1 |
| Izstrādāja: | Sveitlana Habbulina | Arhīva Nr.: P-2017-03-01BP SAT-07.1.0.0 | |
| Faila nosaukums: sat - turgas - shemas.dwg | | Formāts: ISO-A1-L | |


| 1 | 2 | 3 | 4 | | | | | |
|--|--|---|--|---------------------|--|---|----------------|----------------|
| Nr. p. k. | Materiālu un iekārtu nosaukums | Tips, marka, izmēri | Mērv. | Daudz. | Piezīmes | | | |
| 1. | RŪPNIECISKI IZOLĒTI CAURUĻVADI, TO VEIDGABALI UN MATERIĀLI TO MONTĀŽAI | | | | | | | |
| 1.1 | Rūpnieciski izolētas tērauda caurules | Ø60,3/140mm (2.sērija) | t. m | 278,6 | "Izoterms" | | | |
| 1.2 | Rūpnieciski izolētas tērauda caurules | Ø76,1/160mm (2.sērija) | t. m | 394,4 | "Izoterms" | | | |
| 1.3 | Rūpnieciski izolētas tērauda caurules | Ø88,9/180mm (2.sērija) | t. m | 73,0 | "Izoterms" | | | |
| 1.4 | Rūpnieciski izolētas tērauda caurules | Ø114,3/225mm (2.sērija) | t. m | 234,4 | "Izoterms" | | | |
| 1.5 | Rūpnieciski izolētas tērauda caurules | Ø168,3/280mm (2.sērija) | t. m | 608,0 | "Izoterms" | | | |
| 1.6 | Rūpnieciski izolēts paralēls h-veida atzars | Ø76,1/160mm - Ø76,1/160mm; L1,0m, L1=0,5m; h=100mm | gab. | 2 | "Izoterms" | | | |
| 1.7 | Rūpnieciski izolēts paralēls h-veida atzars | Ø168,3/280mm - Ø76,1/160mm; L1,0m, L1=0,5m; h=100mm | gab. | 2 | "Izoterms" | | | |
| 1.8 | Rūpnieciski izolēts paralēls h-veida atzars | Ø168,3/280mm - Ø168,3/280mm; L1,2m, L1=0,6m; h=100mm | gab. | 2 | "Izoterms" | | | |
| 1.9 | Rūpnieciski izolēts perpendikulārs T-veida atzars | Ø168,3/280mm - Ø76,1/160mm; L-1,5m, L1=1,0m; h=70mm | gab. | 1 | "Izoterms" | | | |
| 1.10 | Rūpnieciski izolēts perpendikulārs T-veida atzars | Ø168,3/280mm - Ø76,1/160mm; L-1,0m, L1=1,0m; h=70mm | gab. | 1 | "Izoterms" | | | |
| 1.11 | Rūpnieciski izolēts perpendikulārs T-veida atzars | Ø76,1/160mm - Ø76,1/160mm; L-1,5m, L1=0,8m; h=70mm | gab. | 1 | "Izoterms" | | | |
| 1.12 | Rūpnieciski izolēts perpendikulārs T-veida atzars | Ø76,1/160mm - Ø76,1/160mm; L-1,0m, L1=1,1m; h=70mm | gab. | 1 | "Izoterms" | | | |
| 1.13 | Rūpnieciski izolēts līkums 90° | Ø60,3/140mm; L1=1,0m; L2=1,0m | gab. | 8 | "Izoterms" | | | |
| 1.14 | Rūpnieciski izolēts līkums 87° | Ø60,3/140mm; L1=1,0m; L2=1,0m | gab. | 2 | "Izoterms" | | | |
| 1.15 | Rūpnieciski izolēts līkums 55° | Ø60,3/140mm; L1=1,0m; L2=1,0m | gab. | 2 | "Izoterms" | | | |
| 1.16 | Rūpnieciski izolēts līkums 49° | Ø60,3/140mm; L1=1,0m; L2=1,0m | gab. | 2 | "Izoterms" | | | |
| 1.17 | Rūpnieciski izolēts līkums 90° | Ø76,1/160mm; L1=1,0m; L2=1,0m | gab. | 20 | "Izoterms" | | | |
| 1.18 | Rūpnieciski izolēts līkums 90° | Ø76,1/160mm; L1=1,00m; L2=0,80m | gab. | 1 | "Izoterms" | | | |
| 1.19 | Rūpnieciski izolēts līkums 90° | Ø76,1/160mm; L1=1,00m; L2=0,90m | gab. | 1 | "Izoterms" | | | |
| 1.20 | Rūpnieciski izolēts līkums 90° | Ø76,1/160mm; L1=1,00m; L2=1,20m | gab. | 2 | "Izoterms" | | | |
| 1.21 | Rūpnieciski izolēts līkums 90° | Ø88,9/180mm; L1=1,0m; L2=1,0m | gab. | 10 | "Izoterms" | | | |
| 1.22 | Rūpnieciski izolēts līkums 77° | Ø88,9/180mm; L1=1,0m; L2=1,3m | gab. | 2 | "Izoterms" | | | |
| 1.23 | Rūpnieciski izolēts līkums 90° | Ø114,3/225mm; L1=1,0m; L2=1,0m | gab. | 10 | "Izoterms" | | | |
| 1.24 | Rūpnieciski izolēts līkums 84° | Ø114,3/225mm; L1=1,0m; L2=1,0m | gab. | 2 | "Izoterms" | | | |
| 1.25 | Rūpnieciski izolēts līkums 90° | Ø168,3/280mm; L1=0,90m; L2=0,90m | gab. | 1 | "Izoterms" | | | |
| 1.26 | Rūpnieciski izolēts līkums 90° | Ø168,3/280mm; L1=0,90m; L2=1,38m | gab. | 1 | "Izoterms" | | | |
| 1.27 | Rūpnieciski izolēts līkums 90° | Ø168,3/280mm; L1=1,56m; L2=1,0m | gab. | 1 | "Izoterms" | | | |
| Revīzija | | | | | Izmaiņu detalizācija | Datums | Paraksts | |
| Pasūtītājs: BALOŽU KOMUNĀLĀ SAIMNIECĪBA, SIA | | reģ. Nr. 40003201921 Krišjāņa Barona iela 1, Baloži, Ķekavas nov., LV-2128 tālrunis/fakss: (+371) 67916723 e-pasts: info@sia-bks.lv | Projektfētājs:  LOKŠIRS, SIA | | reģ. Nr. 40003224604 Indriķa iela 7A, Rīga, LV-1004, Latvija tālrunis/fakss: (+371) 67703084 e-pasts: lok6irs@inbox.lv | | | |
| Būvobjekts: Siltumtrases atjaunošanas būvprojekta izstrāde Baložu pilsētā | | Pasūtījuma Nr.: 15-P/2017 | Rasējuma nosaukums: Iekārtu, materiālu un darba apjomu specifikācija | | Rasējuma Nr.: SAT-08 | Mērogs: b/m | | |
| Būvobjekta adrese: Baloži, Ķekavas nov. | | Būvprojekta sadaļa: Siltumapgāde, ārējie tīkli | SAT sad. vad. | Svetlana Habibulina | 02.08.2018. | Lapas Nr.: 1 | Lapu sk.: 7 | Revīzija: - |
| Faila nosaukums: sat - titurga - specification.dwg | | Formāts: ISO-A4 | Izstrādāja | Svetlana Habibulina | 02.08.2018. | Arhīva Nr.: P-2017-03-01.BP.SAT-08.1.0.0 | | |
| <small>Arhīva numura pēdējā cipara atšifrējums: 0 - materiāls apstiprināšanai (saskapošanai) 1 - darba rasējums nodošanai (būvniecībai) 2 - būvniecības izpildrasējums</small> | | | | | | | | |


| 1 | 2 | 3 | 4 | | | | |
|---|--|---|---|---------------------|--|---|----------------|
| Nr. p. k. | Materiālu un iekārtu nosaukums | Tips, marka, izmēri | Mērv. | Daudz. | Piezīmes | | |
| 1.28 | Rūpnieciski izolēts līkums 90° | Ø168,3/280mm; L1=2,04m; L2=1,0m | gab. | 1 | "Izoterms" | | |
| 1.29 | Rūpnieciski izolēts līkums 90° | Ø168,3/280mm; L1=1,5m; L2=1,5m | gab. | 12 | "Izoterms" | | |
| 1.30 | Rūpnieciski izolēts līkums 85° | Ø168,3/280mm; L1=1,5m; L2=1,5m | gab. | 2 | "Izoterms" | | |
| 1.31 | Rūpnieciski izolēts līkums 80° | Ø168,3/280mm; L1=1,5m; L2=1,5m | gab. | 2 | "Izoterms" | | |
| 1.32 | Rūpnieciski izolēts līkums 37° | Ø168,3/280mm; L1=1,5m; L2=1,5m | gab. | 2 | "Izoterms" | | |
| 1.33 | Rūpnieciski izolēts līkums 48° | Ø168,3/280mm; L1=1,5m; L2=1,5m | gab. | 2 | "Izoterms" | | |
| 1.34 | Rūpnieciski izolēts noslēgvārsts Dn65 ar nerūsējošā tērauda servisa vārstiem Dn32 | cauruļvadam Ø76,1/160mm; L=1,0m, h=1,2m | gab. | 2 | "Izoterms" | | |
| 1.35 | Rūpnieciski izolēts noslēgvārsts Dn65 ar nerūsējošā tērauda servisa vārstiem Dn32 | cauruļvadam Ø76,1/160mm; L=1,0m, h=1,0m | gab. | 2 | "Izoterms" | | |
| 1.36 | Rūpnieciski izolēts noslēgvārsts Dn65 ar nerūsējošā tērauda servisa vārstiem Dn32 | cauruļvadam Ø76,1/160mm; L=1,0m, h=0,5m | gab. | 2 | "Izoterms" | | |
| 1.37 | Rūpnieciski izolēts noslēgvārsts Dn65 ar nerūsējošā tērauda servisa vārstiem Dn32 | cauruļvadam Ø76,1/160mm; L=1,0m, h=1,1m | gab. | 2 | "Izoterms" | | |
| 1.38 | Rūpnieciski izolēts noslēgvārsts Dn150 ar nerūsējošā tērauda servisa vārstiem Dn40 | cauruļvadam Ø168,3/280mm; L=1,20m, h=1,00m | gab. | 2 | "Izoterms" | | |
| 1.39 | Rūpnieciski izolēts nerūsējošā tērauda servisa vārsts Dn40 | cauruļvadam Ø168,3/280mm; L=1,0m, h=1,5m | gab. | 2 | "Izoterms" | | |
| 1.40 | Rūpnieciski izolēts nerūsējošā tērauda servisa vārsts Dn40 | cauruļvadam Ø168,3/280mm; L=1,20m, h=1,0m | gab. | 2 | "Izoterms" | | |
| 1.41 | Rūpnieciski izolēts nerūsējošā tērauda servisa vārsts Dn40 | cauruļvadam Ø168,3/280mm; L=1,00m, h=1,70m | gab. | 2 | "Izoterms" | | |
| 1.42 | Rūpnieciski izolēts nerūsējošā tērauda servisa vārsts Dn32 | cauruļvadam Ø76,1/160mm; L=1,00m, h=1,20m | gab. | 2 | "Izoterms" | | |
| 1.43 | Elastīgais ievads | Ø140mm (ārējais - Ø173mm) | gab. | 7 | "Izoterms" | | |
| 1.44 | Elastīgais ievads | Ø160mm (ārējais - Ø191mm) | gab. | 12 | "Izoterms" | | |
| 1.45 | Elastīgais ievads | Ø180mm (ārējais - Ø209mm) | gab. | 4 | "Izoterms" | | |
| 1.46 | Elastīgais ievads | Ø225mm (ārējais - Ø255mm) | gab. | 8 | "Izoterms" | | |
| 1.47 | Elastīgais ievads | Ø280mm (ārējais - Ø312mm) | gab. | 10 | "Izoterms" | | |
| 1.48 | Gala uzdeva rūpnieciski izolētai caurulei | cauruļvadam Ø60,3/140mm | gab. | 7 | "Izoterms" | | |
| 1.49 | Gala uzdeva rūpnieciski izolētai caurulei | cauruļvadam Ø76,1/160mm | gab. | 12 | "Izoterms" | | |
| 1.50 | Gala uzdeva rūpnieciski izolētai caurulei | cauruļvadam Ø88,9/180mm | gab. | 4 | "Izoterms" | | |
| 1.51 | Gala uzdeva rūpnieciski izolētai caurulei | cauruļvadam Ø114,3/225mm | gab. | 8 | "Izoterms" | | |
| 1.52 | Gala uzdeva rūpnieciski izolētai caurulei | cauruļvadam Ø168,3/280mm | gab. | 10 | "Izoterms" | | |
| 1.53 | Savienojuma komplekts ar dubultizolāciju (termomanžetes) | cauruļvadam Ø60,3/140mm | kompl. | 42 | 2.savienojuma tips | | |
| Revīzija | | | | | Izmaiņu detalizācija | Datums | Paraksts |
| Pasūtītājs: BALOŽU KOMUNĀLĀ SAIMNIECĪBA, SIA | | reģ. Nr. 40003201921 Krišjāņa Barona iela 1, Baloži, Ķekavas nov., LV-2128 tālrunis/fakss: (+371) 67916723 e-pasts: info@sia-bks.lv | Projektētājs:  LOKŠIRS, SIA | | reģ. Nr. 40003224604 Indriķa iela 7A, Rīga, LV-1004, Latvija tālrunis/fakss: (+371) 67703084 e-pasts: lokširs@inbox.lv | | |
| Būvobjekts: Siltumtrases atjaunošanas būvprojekta izstrāde Baložu pilsētā | | Pasūtījuma Nr.: 15-P/2017 | Rasējuma nosaukums: Iekārtu, materiālu un darba apjomu specifikācija | | Rasējuma Nr.: SAT-08 | Mērogs: b/m | |
| Būvobjekta adrese: Baloži, Ķekavas nov. | | Būvprojekta sadaļa: Siltumapgāde, ārējie tīkli | SAT sad. vad. | Svetlana Habibulina | 02.08.2018. | Lapas Nr.: 2 | Lapu sk.: 7 |
| Faila nosaukums: sat - titurga - specification.dwg | | Projektēšanas stadija: Būvprojekts | Izstrādāja | Svetlana Habibulina | 02.08.2018. | Arhīva Nr.: P-2017-03-01.BP.SAT-08.2.0.0 | Revīzija: - |
| Formāts: ISO-A4 | | | | | | Arhīva numura piedāvā cipara atšifrējums: 0 - materiāls apstiprināšanai (saskapošanai) 1 - darba rasējums nodošanai (būvniecībai) 2 - būvniecības izpildrasējums | |

| 1 | 2 | | 3 | | 4 | |
|---|--|---|--|---------------------|--|--------------------|
| Nr. p. k. | Materiālu un iekārtu nosaukums | | Tips, marka, izmēri | Mērv. | Daudz. | Piezīmes |
| 1.54 | Savienojuma komplekts ar dubultizolāciju (termomanžetes) | | cauruļvadam Ø76,1/160mm | kompl. | 82 | 2.savienojuma tips |
| 1.55 | Savienojuma komplekts ar dubultizolāciju (termomanžetes) | | cauruļvadam Ø88,9/180mm | kompl. | 18 | 2.savienojuma tips |
| 1.56 | Savienojuma komplekts ar dubultizolāciju (termomanžetes) | | cauruļvadam Ø114,3/225mm | kompl. | 32 | 2.savienojuma tips |
| 1.57 | Savienojuma komplekts ar dubultizolāciju (termomanžetes) | | cauruļvadam Ø168,3/280mm | kompl. | 108 | 2.savienojuma tips |
| 1.58 | Cauruļvadu termiskās izplešanās kompensācijas spilveni | | b=40mm | t. m | 244,8 | "Izoterms" |
| 1.59 | Brīdinājuma lenta | | | t. m | 1251,9 | "Izoterms" |
| 1.60 | Signalizācijas sistēmas kārba | | | kompl. | 17 | "Izoterms" |
| 1.61 | Trīsdzīslu savienojuma kabelis | | NYM 3x1,5 3x1,5 | t. m | 51,0 | "Izoterms" |
| 1.62 | Materiāli signalizācijas vadu sagredzenošanai | | | kompl. | 1 | "Izoterms" |
| 2. PĀRĒJIE CAURUĻVADI, TO VEIDGABALI, IEKĀRTAS | | | | | | |
| 2.1 | Elektrometināti tērauda cauruļvadi | | Ø21,3x2,0mm (Dn15) | t. m | 36,0 | |
| 2.2 | Elektrometināti tērauda cauruļvadi | | Ø26,9x2,6mm (Dn20) | t. m | 36,0 | |
| 2.3 | Elektrometināti tērauda cauruļvadi | | Ø33,7x2,6mm (Dn25) | t. m | 36,0 | |
| 2.4 | Elektrometināti tērauda cauruļvadi | | Ø48,3x2,6mm (Dn40) | t. m | 12,0 | |
| 2.5 | Elektrometināti tērauda cauruļvadi | | Ø60,3x2,9mm (Dn50) | t. m | 173,6 | |
| 2.6 | Elektrometināti tērauda cauruļvadi | | Ø76,1x2,9mm (Dn65) | t. m | 385,0 | |
| 2.7 | Elektrometināti tērauda cauruļvadi | | Ø88,9x3,2mm (Dn80) | t. m | 283,8 | |
| 2.8 | Elektrometināti tērauda cauruļvadi | | Ø114,3x3,6mm (Dn100) | t. m | 213,0 | |
| 2.9 | Elektrometināti tērauda cauruļvadi | | Ø139,7x3,6mm (Dn125) | t. m | 62,4 | |
| 2.10 | Elektrometināti tērauda cauruļvadi | | Ø168,3x4,0mm (Dn150) | t. m | 214,4 | |
| 2.11 | Elektrometinātu tērauda cauruļvadu līkums 90° | | Ø21,3x2,0mm | gab. | 24 | |
| 2.12 | Elektrometinātu tērauda cauruļvadu līkums 90° | | Ø26,9x2,6mm | gab. | 24 | |
| 2.13 | Elektrometinātu tērauda cauruļvadu līkums 90° - 170° | | Ø60,3x2,9mm | gab. | 38 | |
| 2.14 | Elektrometinātu tērauda cauruļvadu līkums 90° - 170° | | Ø76,1x2,9mm | gab. | 36 | |
| 2.15 | Elektrometinātu tērauda cauruļvadu līkums 90° - 170° | | Ø88,9x3,2mm | gab. | 20 | |
| 2.16 | Elektrometinātu tērauda cauruļvadu līkums 90° - 170° | | Ø114,3x3,6mm | gab. | 18 | |
| 2.17 | Elektrometinātu tērauda cauruļvadu līkums 90° | | Ø139,7x3,6mm | gab. | 4 | |
| Revīzija | | | | | | |
| Izmaiņu detalizācija | | | | | Datums | Paraksts |
| Pasūtītājs: BALOŽU KOMUNĀLĀ SAIMNIECĪBA, SIA | | reģ. Nr. 40003201921 Krišjāņa Barona iela 1, Baloži, Ķekavas nov., LV-2128 tālrunis/fakss: (+371) 67916723 e-pasts: info@sia-bks.lv | Projektfētājs:  LOKŠIRS, SIA | | reģ. Nr. 40003224604 Indriķa iela 7A, Rīga, LV-1004, Latvija tālrunis/fakss: (+371) 67703084 e-pasts: lokširs@inbox.lv | |
| Būvobjekts: Siltumtrases atjaunošanas būvprojekta izstrāde Baložu pilsētā | | Pasūtījuma Nr.: 15-P/2017 | Rasējuma nosaukums: Iekārtu, materiālu un darba apjomu specifikācija | | Rasējuma Nr.: SAT-08 | Mērogs: b/m |
| Būvobjekta adrese: Baloži, Ķekavas nov. | | Būvprojekta sadaļa: Siltumapgāde, ārējie tīkli | SAT sad. vad. | Svetlana Habibulina | 02.08.2018. | Lapas Nr.: 3 |
| Faila nosaukums: sat - titurga - specification.dwg | | Projektfēšanas stadija: Būvprojekts | Izstrādāja | Svetlana Habibulina | 02.08.2018. | Lapu sk.: 7 |
| Formāts: ISO-A4 | | Arhīva Nr.: P-2017-03-01.BP.SAT-08.3.0.0 | | Revīzija: - | | |
| | | Arhīva numura piedāvā cipara atšifrējums: 0 - materiāls apstiprināšanai (saskaņošanai) 1 - darba rasējums nodošanai (būvniecībai) 2 - būvniecības izpildrasējums | | | | |

| Nr. p. k. | Materiālu un iekārtu nosaukums | Tips, marka, izmēri | Mērv. | Daudz. | Piezīmes |
|---|---|---|--------|---|----------|
| 2.18 | Elektrometinātu tērauda cauruļvadu līkums 90° - 170° | Ø168,3x4,0mm | gab. | 6 | |
| 2.19 | Elektrometinātu tērauda cauruļvadu T-veida atzars | Ø60,3x2,9mm - Ø60,3x2,9mm | gab. | 4 | |
| 2.20 | Elektrometinātu tērauda cauruļvadu T-veida atzars | Ø76,1x2,9mm - Ø60,3x2,9mm | gab. | 6 | |
| 2.21 | Elektrometinātu tērauda cauruļvadu T-veida atzars | Ø88,9x3,2mm - Ø60,3x2,9mm | gab. | 6 | |
| 2.22 | Elektrometinātu tērauda cauruļvadu T-veida atzars | Ø114,3x3,6mm - Ø76,1x2,9mm | gab. | 6 | |
| 2.23 | Elektrometinātu tērauda cauruļvadu T-veida atzars | Ø168,3x4,0mm - Ø60,3x2,9mm | gab. | 2 | |
| 2.24 | Elektrometinātu tērauda cauruļvadu T-veida atzars | Ø168,3x4,0mm - Ø76,1x2,9mm | gab. | 8 | |
| 2.25 | Elektrometinātu tērauda cauruļvadu T-veida atzars | Ø168,3x4,0mm - Ø114,3x3,6mm | gab. | 2 | |
| 2.26 | Elektrometinātu tērauda cauruļvadu konusveidīga diametra pāreja | Ø114,3x3,6mm - Ø76,1x2,9mm | gab. | 2 | |
| 2.27 | Elektrometinātu tērauda cauruļvadu konusveidīga diametra pāreja | Ø168,3x4,0mm - Ø139,7x3,6mm | gab. | 2 | |
| 2.28 | Elektrometinātu tērauda cauruļvadu konusveidīga diametra pāreja | Ø168,3x4,0mm - Ø114,3x3,6mm | gab. | 2 | |
| 2.29 | Elektrometinātu tērauda cauruļvadu konusveidīga diametra pāreja | Ø168,3x4,0mm - Ø76,1x2,9mm | gab. | 2 | |
| 2.30 | Tērauda lodveida iemetināmais vārsts siltumtrases atgaisošanai | Dn20 | gab. | 12 | "Broen" |
| 2.31 | Tērauda lodveida iemetināmais vārsts siltumtrases atgaisošanai | Dn15 | gab. | 12 | "Broen" |
| 2.32 | Tērauda lodveida iemetināmais vārsts ūdens izlaidei | Dn50 | gab. | 2 | "Broen" |
| 2.33 | Tērauda lodveida iemetināmais vārsts ūdens izlaidei | Dn40 | gab. | 4 | "Broen" |
| 2.34 | Tērauda lodveida iemetināmais vārsts ūdens izlaidei | Dn25 | gab. | 12 | "Broen" |
| 2.35 | Tērauda lodveida iemetināmais vārsts siltumtrases nostāvēšanai | Dn100 PN25 | gab. | 2 | "Broen" |
| 2.36 | Metināšanas materiālu komplekts | | kompl. | 1 | |
| 3. | KRĀSOŠANAS UN IZOLĀCIJAS MATERIĀLI | | | | |
| 3.1 | Gruntējums | URF-0110 | kg | 43,3 | "RILAK" |
| 3.2 | Krāsa | Neosprint 30 (krāsot 2 kārtās) | kg | 86,6 | "RILAK" |
| 3.3 | Akmens vates čaulas | Ø169, s=100mm, Paroc Pro Section 100 | t. m | 107,2 | "Paroc" |
| Revīzija | Izmaiņu detalizācija | | | Datums | Paraksts |
| Pasūtītājs: BALOŽU KOMUNĀLĀ SAIMNIECĪBA, SIA | | reģ. Nr. 40003201921 Krišjāņa Barona iela 1, Baloži, Ķekavas nov., LV-2128 tālrunis/fakss: (+371) 67916723 e-pasts: info@sia-bks.lv | | Projektētājs:  LOKŠIRS, SIA reģ. Nr. 40003224604 Indriķa iela 7A, Rīga, LV-1004, Latvija tālrunis/fakss: (+371) 67703084 e-pasts: lok6irs@inbox.lv | |
| Būvobjekts: Siltumtrases atjaunošanas būvprojekta izstrāde Baložu pilsētā | | Pasūtījuma Nr.: 15-P/2017 | | Rasējuma nosaukums: Iekārtu, materiālu un darba apjomu specifikācija | |
| Būvobjekta adrese: Baloži, Ķekavas nov. | | Būvprojekta sadaļa: Siltumapgāde, ārējie tīkli | | Rasējuma Nr.: SAT-08 | |
| Būvprojekta adrese: Baloži, Ķekavas nov. | | Projektēšanas stadija: Būvprojekts | | Mērogs: b/m | |
| Faila nosaukums: sat - titurga - specification.dwg | | Formāts: ISO-A4 | | Lapas Nr.: 4 | |
| | | | | Lapu sk.: 7 | |
| | | | | Revīzija: - | |
| | | | | Arhīva Nr.: P-2017-03-01.BP.SAT-08.4.0.0 | |
| | | | | Arhīva numura piedāvā cipara atšifrējums: 0 - materiāls apstiprināšanai (saskapošanai) 1 - darba rasējums nodošanai (būvniecībai) 2 - būvniecības izpildrasējums | |

| 1 | 2 | | 3 | | 4 | |
|---|---|---|--------|---|---------------------|---|
| Nr. p. k. | Materiālu un iekārtu nosaukums | Tips, marka, izmēri | Mērv. | Daudz. | Piezīmes | |
| 3.4 | Akmens vates čaulas | Ø169, s=60mm, Paroc Pro Section 100 | t. m | 107,2 | "Paroc" | |
| 3.5 | Akmens vates čaulas | Ø140, s=80mm, Paroc Pro Section 100 | t. m | 31,2 | "Paroc" | |
| 3.6 | Akmens vates čaulas | Ø140, s=60mm, Paroc Pro Section 100 | t. m | 31,2 | "Paroc" | |
| 3.7 | Akmens vates čaulas | Ø114, s=80mm, Paroc Pro Section 100 | t. m | 106,5 | "Paroc" | |
| 3.8 | Akmens vates čaulas | Ø114, s=60mm, Paroc Pro Section 100 | t. m | 106,5 | "Paroc" | |
| 3.9 | Akmens vates čaulas | Ø89, s=80mm, Paroc Pro Section 100 | t. m | 141,9 | "Paroc" | |
| 3.10 | Akmens vates čaulas | Ø89, s=50mm, Paroc Pro Section 100 | t. m | 141,9 | "Paroc" | |
| 3.11 | Akmens vates čaulas | Ø76, s=80mm, Paroc Pro Section 100 | t. m | 192,5 | "Paroc" | |
| 3.12 | Akmens vates čaulas | Ø76, s=50mm, Paroc Pro Section 100 | t. m | 192,5 | "Paroc" | |
| 3.13 | Akmens vates čaulas | Ø60, s=80mm, Paroc Pro Section 100 | t. m | 86,8 | "Paroc" | |
| 3.14 | Akmens vates čaulas | Ø60, s=50mm, Paroc Pro Section 100 | t. m | 86,8 | "Paroc" | |
| 3.15 | Akmens vates čaulas | Ø49, s=60mm, Paroc Pro Section 100 | t. m | 6 | "Paroc" | |
| 3.16 | Akmens vates čaulas | Ø49, s=50mm, Paroc Pro Section 100 | t. m | 6 | "Paroc" | |
| 3.17 | Akmens vates čaulas | Ø34, s=60mm, Paroc Pro Section 100 | t. m | 18 | "Paroc" | |
| 3.18 | Akmens vates čaulas | Ø34, s=40mm, Paroc Pro Section 100 | t. m | 18 | "Paroc" | |
| 3.19 | Akmens vates čaulas | Ø27, s=60mm, Paroc Pro Section 100 | t. m | 18 | "Paroc" | |
| 3.20 | Akmens vates čaulas | Ø27, s=40mm, Paroc Pro Section 100 | t. m | 18 | "Paroc" | |
| 3.21 | Akmens vates čaulas | Ø22, s=60mm, Paroc Pro Section 100 | t. m | 18 | "Paroc" | |
| 3.22 | Akmens vates čaulas | Ø22, s=40mm, Paroc Pro Section 100 | t. m | 18 | "Paroc" | |
| 3.23 | PVC pārklājums | 8206 | m² | 1044 | | |
| 3.24 | PVC 90° gatavais līkums | | kompl. | 1 | precizē mont. Laikā | |
| 3.25 | Materiāli siltumizolācijas un PVC pārklājuma montāžai | Paroc Pro Section 100 | kompl. | 1 | "Paroc" | |
| 4. | CELTNIECĪBAS MATERIĀLI UN DARBI | | | | | |
| 4.1 | Peldoša tipa čuguna lūka ar adoptācijas gredzenu | VIATOP NIVEAU 700 H200 D400 | gab. | 9 | "Saint-Gobain PAM" | |
| 4.2 | Groda vāks | KCP-10 | gab. | 5 | "Prioritet" | |
| 4.3 | Groda vāks | KCP-15 | gab. | 3 | "Prioritet" | |
| 4.4 | Groda vāks | KCP-15K | gab. | 1 | "Prioritet" | |
| 4.5 | Grods | KC-10-06 | gab. | 2 | "Prioritet" | |
| 4.6 | Grods | KC-10-045 | gab. | 2 | "Prioritet" | |
| 4.7 | Grods | KC-15-09 | gab. | 1 | "Prioritet" | |
| Revīzija | | | | | | |
| Izmaiņu detalizācija | | | | | Datums | Paraksts |
| Pasūtītājs: BALOŽU KOMUNĀLĀ SAIMNIECĪBA, SIA | | reģ. Nr. 40003201921 Krišjāņa Barona iela 1, Baloži, Ķekavas nov., LV-2128 tālrunis/fakss: (+371) 67916723 e-pasts: info@sia-bks.lv | | Projektētājs:  LOKŠIRS, SIA | | reģ. Nr. 40003224604 Indriķa iela 7A, Rīga, LV-1004, Latvija tālrunis/fakss: (+371) 67703084 e-pasts: lok6irs@inbox.lv |
| Būvobjekts: Siltumtrases atjaunošanas būvprojekta izstrāde Baložu pilsētā | | Pasūtījuma Nr.: 15-P/2017 | | Rasējuma nosaukums: Iekārtu, materiālu un darba apjomu specifikācija | | Rasējuma Nr.: SAT-08 |
| Būvobjekta adrese: Baloži, Ķekavas nov. | | Būvprojekta sadaļa: Siltumapgāde, ārējie tīkli | | SAT sad. vad. Svetlana Habibulina | | Mērogs: b/m |
| Faila nosaukums: sat - titurga - specification.dwg | | Projekta stadija: Būvprojekts | | 02.08.2018. | | Lapas Nr.: 5 |
| Formāts: ISO-A4 | | | | 02.08.2018. | | Lapu sk.: 7 |
| | | | | | | Revīzija: - |
| | | | | | | Arhīva Nr.: P-2017-03-01.BP.SAT-08.5.0.0 |
| | | | | | | Arhīva numura piedāvā cipara atšifrējums: 0 - materiāls apstiprināšanai (saskaidrošanai) 1 - darba rasējums nodošanai (būvniecībai) 2 - būvniecības izpildrasējums |

| 1 | 2 | 3 | 4 | | |
|---|--|---|--------|---|---------------------|
| Nr. p. k. | Materiālu un iekārtu nosaukums | Tips, marka, izmēri | Mērv. | Daudz. | Piezīmes |
| 4.8 | Grods | KC-15-06 | gab. | 1 | "Prioritet" |
| 4.9 | Grods | KC-15-045 | gab. | 2 | "Prioritet" |
| 4.10 | Grods | KC-15-03 | gab. | 1 | "Prioritet" |
| 4.11 | Pamatu bloks | FBS-9-3-6T | gab. | 18 | "Prioritet" |
| 4.12 | Bitumena grunts | | kompl. | 1 | precizē mont. Laikā |
| 4.13 | Bitumena mastika | MGTN | kompl. | 1 | precizē mont. Laikā |
| 4.14 | Slīdošie balstu betona atbalsta spilvens | OP-3 | kompl. | 1 | "Prioritet" |
| 4.15 | Slīdošie balsti ēkās un to montāža | T14 | kompl. | 1 | precizē mont. Laikā |
| 4.16 | Aku rūpnieciski izolētiem noslēgvārstiem un servisa vārstiem izbūve | | kompl. | 9 | |
| 5. | ZEMES UN LABIEKĀRTOŠANAS DARBI, TIEM PAREDZĒTIE MATERIĀLI | | | | |
| 5.1 | Smiltis bez māla un akmeņu piejaukuma ar piegādi uz būvlaukumu | | m³ | 505,1 | |
| 5.2 | Grunts izstrāde ar ekskavatoru ar kausu 0,65m³ (ar aizvešanu) | | m³ | 1270,2 | |
| 5.3 | Grunts izstrāde bez mehānismu pielietošanas | | m³ | 82,0 | |
| 5.4 | Pamatnes ierīkošana zem cauruļvadiem no rupjgraudainām smiltīm | | m³ | 119,6 | |
| 5.5 | Tranšēju aizbēršana ar rupjgraudainām smiltīm ar ekskavatoru ar sekojošu blietēšanu pa kārtām 0,20m un planēšanu ar roku darbu | | m³ | 385,5 | |
| 5.6 | Tranšēju aizbēršana ar grunti ar buldozeru, blietējot pa kārtām ar elektroblīeti | | m³ | 1352,2 | |
| 5.7 | Esoša asfalta ceļa seguma izjaukšana un atjaunošana | | m² | 665,1 | |
| 5.8 | Esoša asfalta trotuāra seguma izjaukšana un atjaunošana | | m² | 6,5 | |
| 5.9 | Esoša betona bruģa trotuāra seguma izjaukšana un atjaunošana | | m² | 69,2 | |
| 5.10 | Esoša bortakmens izjaukšana un atjaunošana | | t.m. | 108,0 | |
| 5.11 | Esoša betona un betona fližu seguma izjaukšana un atjaunošana | | m² | 141,7 | |
| 5.12 | Esoša zālāja seguma izjaukšana un atjaunošana | | m² | 762,6 | |
| 6. | DEMONTĀŽAS DARBI | | | | |
| 6.1 | Esošo cauruļvadu Dn50 demontāža kanālā | | t. m | 278,6 | |
| Revīzija | | | | | |
| Izmaiņu detalizācija | | | | Datums | Paraksts |
| Pasūtītājs: BALOŽU KOMUNĀLĀ SAIMNIECĪBA, SIA | | reģ. Nr. 40003201921 Krišjāņa Barona iela 1, Baloži, Ķekavas nov., LV-2128 tālrunis/fakss: (+371) 67916723 e-pasts: info@sia-bks.lv | | Projektētājs:  LOKŠIRS, SIA reģ. Nr. 40003224604 Indriķa iela 7A, Rīga, LV-1004, Latvija tālrunis/fakss: (+371) 67703084 e-pasts: lokširs@inbox.lv | |
| Būvobjekts: Siltumtrases atjaunošanas būvprojekta izstrāde Baložu pilsētā | | Pasūtījuma Nr.: 15-P/2017 | | Rasējuma nosaukums: Iekārtu, materiālu un darba apjomu specifikācija | |
| Būvobjekta adrese: Baloži, Ķekavas nov. | | Būvprojekta sadaļa: Siltumapgāde, ārējie tīkli | | Rasējuma Nr.: SAT-08 | |
| Projekta nosaukums: Būvprojekts | | Projekta stadija: Būvprojekts | | Mērogs: b/m | |
| Faila nosaukums: sat - titurga - specification.dwg | | Formāts: ISO-A4 | | Lapas Nr.: 6 | |
| | | SAT sad. vad. Svetlana Habibulina | | Lapu sk.: 7 | |
| | | Izstrādāja Svetlana Habibulina | | Revīzija: - | |
| | | 02.08.2018. | | Arhīva Nr.: P-2017-03-01.BP.SAT-08.6.0.0 | |
| | | 02.08.2018. | | Arhīva numura pēdējā cipara atšifrējums: 0 - materiāls apstiprināšanai (saskapošanai) 1 - darba rasējums nodošanai (būvniecībai) 2 - būvniecības izpildrasējums | |

| 1 | 2 | 3 | 4 | | | | | | |
|---|---|--|--------|---|----------|--|--|-----------------------|--|
| Nr. p. k. | Materiālu un iekārtu nosaukums | Tips, marka, izmēri | Mērv. | Daudz. | Piezīmes | | | | |
| 6.2 | Esošo cauruļvadu Dn65 demontāža kanālā | | t. m | 394,4 | | | | | |
| 6.3 | Esošo cauruļvadu Dn80 demontāža kanālā | | t. m | 73,0 | A | | | | |
| 6.4 | Esošo cauruļvadu Dn100 demontāža kanālā | | t. m | 234,4 | | | | | |
| 6.5 | Esošo cauruļvadu Dn200 demontāža kanālā | | t. m | 608,0 | | | | | |
| 6.6 | Kanālu demontāža un utilizācija kopā ar vāku, atbalsta spilveniem, slīdošiem un nekustīgiem balstiem | | t. m | 794,2 | | | | | |
| 6.7 | Esošo cauruļvadu Dn50 demontāža ēkās | | t. m | 173,6 | | | | | |
| 6.8 | Esošo cauruļvadu Dn65 demontāža ēkās | | t. m | 385,0 | | | | | |
| 6.9 | Esošo cauruļvadu Dn100 demontāža ēkās | | t. m | 283,8 | B | | | | |
| 6.10 | Esošo cauruļvadu Dn80 demontāža ēkās | | t. m | 213,0 | | | | | |
| 6.11 | Esošo cauruļvadu Dn125 demontāža ēkās | | t. m | 62,4 | | | | | |
| 6.12 | Esošo cauruļvadu Dn200 demontāža ēkās | | t. m | 214,4 | | | | | |
| 6.13 | Ēkās esošās armatūras, slīdošo un nekustīgo balstu demontāža | | kompl. | 1 | | | | | |
| 6.14 | Siltumtehnikās kameras demontāža kopā ar vāku, armatūru, atbalsta spilveniem, slīdošiem un nekustīgiem balstiem | | kompl. | 5 | | | | | |
| | | | | | | | | | |
| C | | | | | | | | | |
| | | | | | | | | | |
| D | | | | | | | | | |
| | | | | | | | | | |
| E | | | | | | | | | |
| Revīzija | Izmaiņu detalizācija | | | | Datums | Paraksts | | | |
| Pasūtītājs: BALOŽU KOMUNĀLĀ SAIMNIECĪBA, SIA | | reģ. Nr. 40003201921 Krišjāņa Barona iela 1, Baloži, Ķekavas nov., LV-2128 tālr./fakss: (+371) 67916723 e-pasts: info@sia-bks.lv | | Projektētājs:  LOKŠIRS, SIA | | reģ. Nr. 40003224604 Indriķa iela 7A, Rīga, LV-1004, Latvija tālr./fakss: (+371) 67703084 e-pasts: lokširs@inbox.lv | | | |
| Būvobjekts: Siltumtrases atjaunošanas būvprojekta izstrāde Baložu pilsētā | | Pasūtījuma Nr.: 15-P/2017 | | Rasējuma nosaukums: Iekārtu, materiālu un darba apjomu specifikācija | | Rasējuma Nr.: SAT-08 | | Mērogs: b/m | |
| Būvobjekta adrese: Baloži, Ķekavas nov. | | Būvprojekta sadaļa: Siltumapgāde, ārējie tīkli | | SAT sad. vad. Svetlana Habibulina 02.08.2018. | | Lapas Nr.: 7 | | Lapu sk.: 7 | |
| | | Projektēšanas stadija: Būvprojekts | | Izstrādāja Svetlana Habibulina 02.08.2018. | | Revīzija: - | | | |
| Faila nosaukums: sat - titurga - specification.dwg | | Formāts: ISO-A4 | | Arhīva Nr.: P-2017-03-01.BP.SAT-08.7.0.0 | | Arhīva numura pēdējā cipara atšifrējums: 0 - materiāls apstiprināšanai (saskapošanai) 1 - darba rasējums nodošanai (būvniecībai) 2 - būvniecības izpildrasējums | | | |
| F | | | | | | | | | |

**Siltumtrases atjaunošanas būvprojekta izstrāde Baložu pilsētā
BALOŽOS, ĶEKAVAS NOVADĀ**

Būvprojekta SAT sadaļa

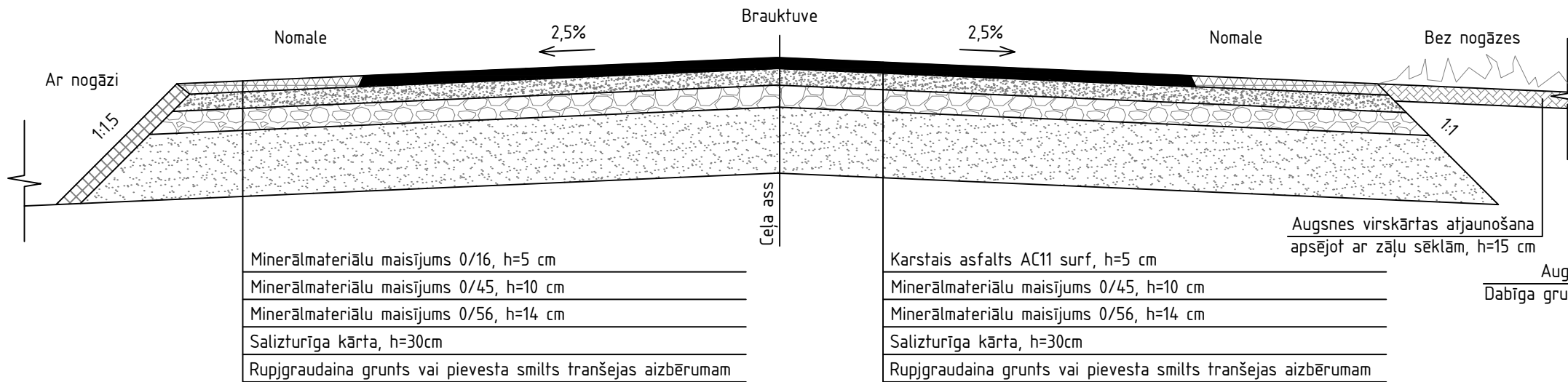
PIELIKUMS Nr.1

Segumu atjaunošana

PIEZĪMES:

1. Seguma konstrukcija salaiduma vietā: Konstrukcijas frēzēšana h=5 cm un segas atjaunošana: AC11 surf a/bet, h=5 cm.
2. Nestspēja uz salizturīgā slāņa jānodrošina ≥ 60 MPa, uz pamata nesošās kārtas ≥ 120 MPa.

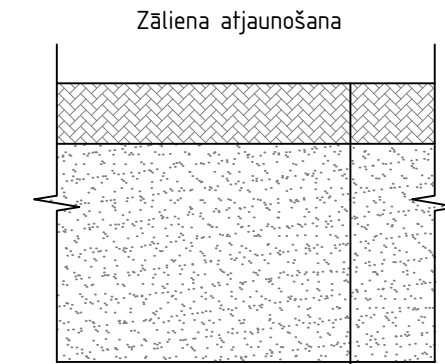
KONSTRUKTĪVAIS ASFALTĒTĀS IELAS GRIEZUMS
Ielu asfalta seguma atjaunošana (VI slodzes klase)



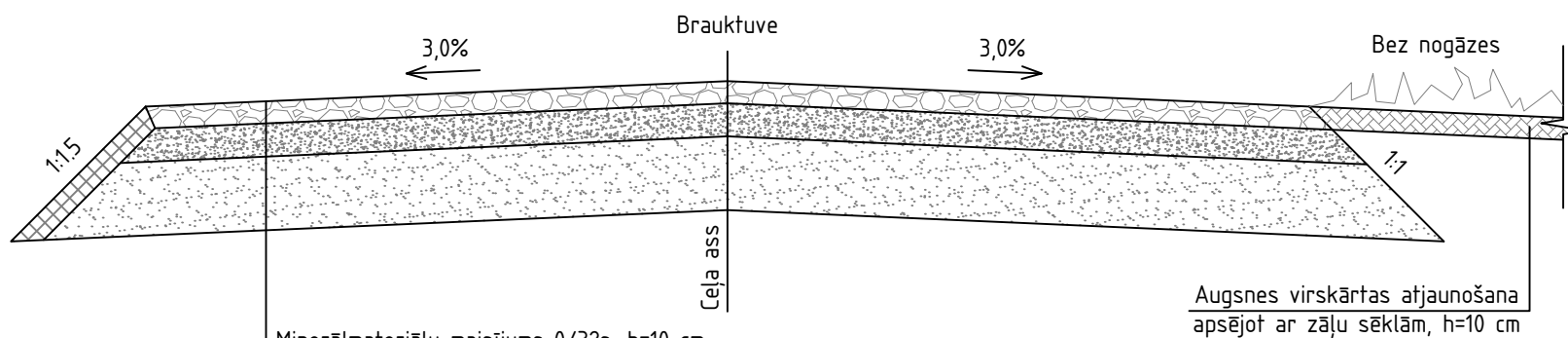
Minerālmateriālu maisījums 0/16, h=5 cm
Minerālmateriālu maisījums 0/45, h=10 cm
Minerālmateriālu maisījums 0/56, h=14 cm
Salizturīga kārtā, h=30cm
Rupjgraudaina grunts vai pievesta smiltis tranšejas aizbērumam

Karstais asfalts AC11 surf, h=5 cm
Minerālmateriālu maisījums 0/45, h=10 cm
Minerālmateriālu maisījums 0/56, h=14 cm
Salizturīga kārtā, h=30cm
Rupjgraudaina grunts vai pievesta smiltis tranšejas aizbērumam

Auglīgā augsne apsēta ar zāļu sēklām, h=15 cm
Dabīga grunts vai pievesta smiltis tranšejas aizbērumam



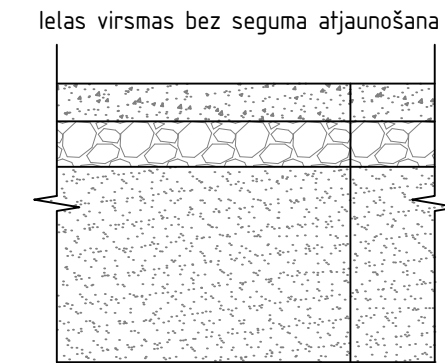
KONSTRUKTĪVAIS GRANTĒTĀS IELAS GRIEZUMS
Pilsētas ielu grantētā seguma atjaunošana



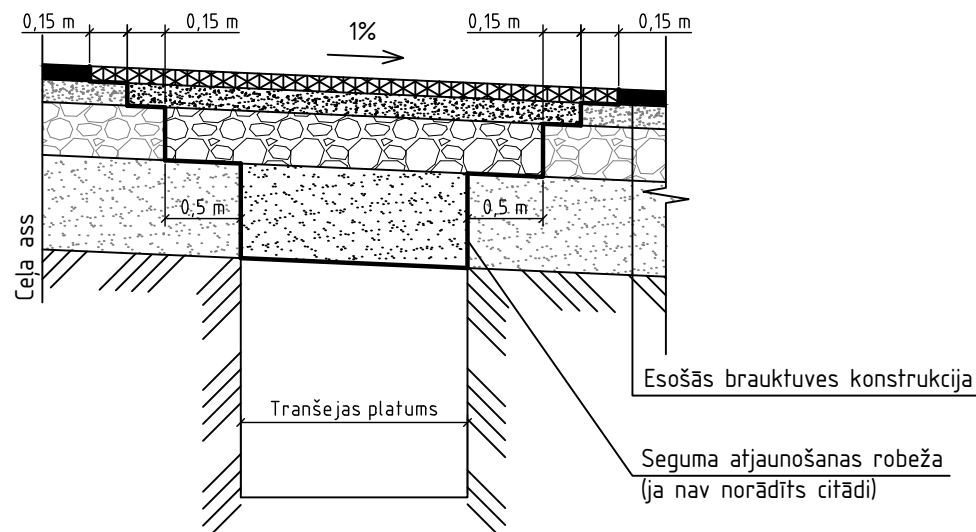
Minerālmateriālu maisījums 0/32s, h=10 cm
Minerālmateriālu maisījums 0/45, h=15 cm
Salizturīgs slānis, h=40cm
Rupjgraudaina grunts vai pievesta smiltis tranšejas aizbērumam

Augšnes virskārtas atjaunošana
apsējot ar zāļu sēklām, h=10 cm

Minerālmateriālu maisījums 0/32s, h=10 cm
Minerālmateriālu maisījums 0/45, h=15 cm
Pamata salizturīgais slānis, hmin=30cm
Rupjgraudaina grunts vai pievesta smiltis tranšejas aizbērumam



Seguma atjaunošanas robeža



PIEZĪMES:

1. Izmēri un augstuma atzīmes doti metros, segumu slāņu biezums - cm, kritumi - procentos.
2. Būvdarbu laikā ievērot visu virszemes un pazemes komunikāciju aizsardzības noteikumus.
3. Materiāliem jāatbilst "Ceļu specifikācijām 2015".
4. Darbi jāveic atbilstoši CS2015.
5. Konstruktīviem slāņiem jābūt izbūvētiem pakāpienveidīgiem.
6. Ceļu nomales (bortakmeņu) bojāšanas gadījumā inženiertīklu izbūves laikā, nomales jāatjauno sākotnējā stāvoklī.
7. Tranšēju aizbērt ar pievestu grunti, vai grunti, kas nesatur organiskos piejaukumus vairāk par 2%.
8. Situācijā, kad tiek veikta divu paralēli izvietotu inženierkomunikāciju izbūve grantētā ielā, virsējā ielas seguma daļa atjaunojama visā ielas platumā.

| | | | |
|---|----------------------|---|-----------|
| Revīzija | Izmaiņu detalizācija | Datums | Paraksts |
| Projektētājs:  LOKŠIRS, SIA | | reģ. Nr. 40003224604 Indriķa iela 7A, Rīga, LV-1004, Latvija tāl./fakss: (+371) 67703084 e-pasts: lokširs@inbox.lv | |
| Pasūtītājs: BALOŽU KOMUNĀLĀ SAIMNIECĪBA, SIA | | reģ. Nr. 40003201921 Krišjāņa Barona iela 1, Baloži, Ķekavas nov., LV-2128 tāl./fakss: (+371) 67916723 e-pasts: info@sia-bks.lv | |
| Būvobjekts: Siltumtrases atjaunošanas būvprojekta izstrāde Baložu pilsētā | | Pasūtījuma Nr.: 15-P/2017 | |
| Būvobjekta adrese: Baloži, Ķekavas nov. | | Būvprojekta sadaļa: Siltumapgāde, ārējie tīkli | |
| Rasējuma nosaukums: Segumu atjaunošana | | Projektēšanas stadija: Būvprojekts | |
| SAT sad. vad. Svetlana Habibulina | | Rasējuma Nr.: | Mērogs: |
| Izstrādāja Svetlana Habibulina | | Pielikums Nr.1 | b/m |
| 02.08.2018. | | Lapas Nr.: | Lapu sk.: |
| 02.08.2018. | | 1 | 1 |
| | | Revīzija: | - |
| | | Arhīva Nr.: | |
| | | P-2017-03-01.BP.Pielikums Nr.10 | |
| Faila nosaukums: sat - titurga - assembly drawings.dwg | | Formāts: ISO-A2.1 | |